

デュアルモードカメラ

【ワイドダイナミックドームカメラ】

DE-NP10シリーズ



DE-NP10WC2910

定価 : 123,000円(税抜)
129,150円(税込)

DE-NP10WT2910

定価 : 123,000円(税抜)
129,150円(税込)

DE-NP10WC2506

定価 : 129,000円(税抜)
135,450円(税込)

DE-NP10WT2506

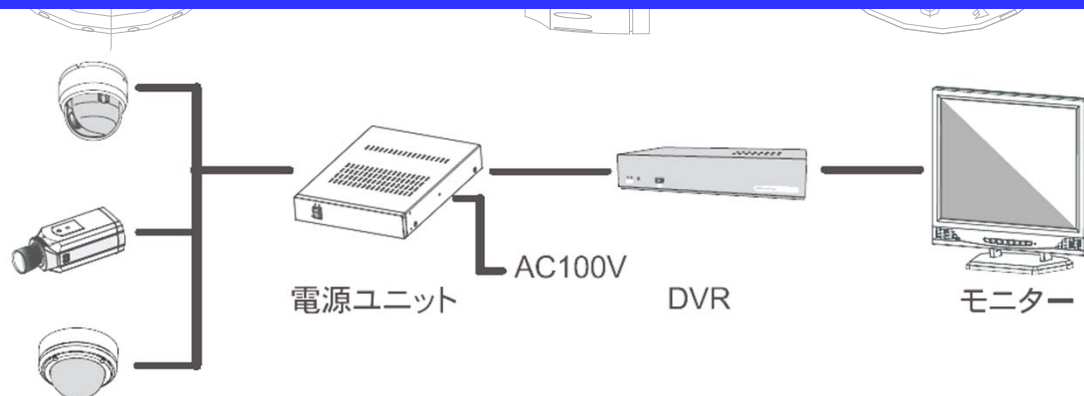
定価 : 129,000円(税抜)
135,450円(税込)

※ワイドダイナミックドームカメラのカバーについては、スモークタイプ(WT)/クリアタイプ(WC)を選択可能です。

■ 製品の特徴

- 3軸回転機構による、自由度の高い画角調整が可能。
また可動部ラチェット機能を搭載。壁面や天井の微振動による画角のズレを軽減します。
- 昼間はカラー、夜間の低照度時はモノクロに切り換わる、簡易デイナイト機能を搭載。
- 標準と広角の2種類のレンズバリエーションを用意しました。
- 専用電源装置『PB-104S/9S』を用いた、ワンケーブル配線が可能です。
- オプションのクリックインストールパイプ(特許出願中)の採用により『設置工事期間』を大幅に短縮。
- デュアルモード方式なので、電源重畳方式、電源別送方式どちらにも対応。
現場でカメラの電源方式で悩んだ時でも、カメラを取り付けてから決められる。

■ 構成例



販売

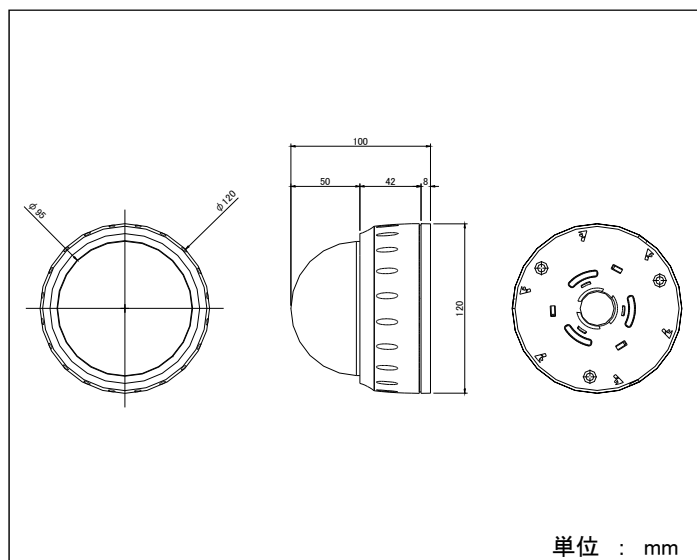
KELC-E

【 ワイドダイナミックドームカメラ 】 DE-NP10シリーズ

■ 製品仕様

型名	DE-NP10WC/WT2910	DC-NP10WC/WT2506
撮像素子	1/3型 PiximOrcaセンサー	
有効画素数	720(H) × 540(V) : 約38万画素	
走査方式	2:1インターレース	
同期方式	内部同期方式	
解像度	水平 : 504TV本 垂直 : 450TV本	
最低被写体照度	0.95lx (F1.2 AGC ON)	
S/N比	50dB以上 (AGC OFF)	
映像出力	1Vp-p / 75Ω	
フリッカレス	ON / OFF 切替	
AGC	Low / Normal / High / Custom 切替	
ホワイトバランス	ATW Xtnd / ATW Normal / AWB / Manual 切替	
デナイト機能	簡易デナイト	
レンズ性能	f=2.9~10mm / F1.2	f=2.5~6.0mm / F1.3
水平・垂直画角	水平 : 94.6° ~ 28.8° 垂直 : 68.4° ~ 21.6°	水平 : 108.2° ~ 47.6° 垂直 : 80.4° ~ 35.6°
アイリス方式	DCオートアイリス	
電源電圧	Dual Mode方式 電源重畳モード:専用電源ユニット PB-104S/109Sより供給 DC12V電源モード:DC12V±10%	
消費電力	約3.0W (最大)	
動作温度 / 湿度範囲	-10°C ~ +50°C / 80%RH以下 (結露なきこと)	
外形寸法	φ120 × H100mm(突起部除く)	
質量	約300g	

■ 外形寸法図



■ 電源ユニット(別売)

カメラ接続台数	4(104S)、9(109S)台
定格電源電圧	AC100V 50/60Hz
最大延長距離	約500m(5C2V使用時)

○ 電源重畳式1ケーブルカメラ専用電源ユニット
PB-104S(4ch) / PB-109S(9ch)

接続端子数	最大9端子
定格出力	DC12V 5.25A
保護機能	過電圧電流遮断(自動復帰)

○ カメラ用直流電源装置 PS-1270S



安全に関する ご注意

- 商品を安全にお使いいただくため、ご使用前に必ず『取扱説明書』をよくお読みください。

CCTV・特殊機材 製造・販売

KELC-E

<http://www.kelc-e.jp/>

株式会社ケルク電子システム

本社 : 京都市山科区御陵大津畑町37-7
TEL : 075-593-2103 FAX : 075-593-2868

東京支店 : 東京都千代田区内神田1-15-16
松本ビル6F
TEL : 03-5577-6644 FAX : 03-5282-5256

お求め・お問い合わせは・・・