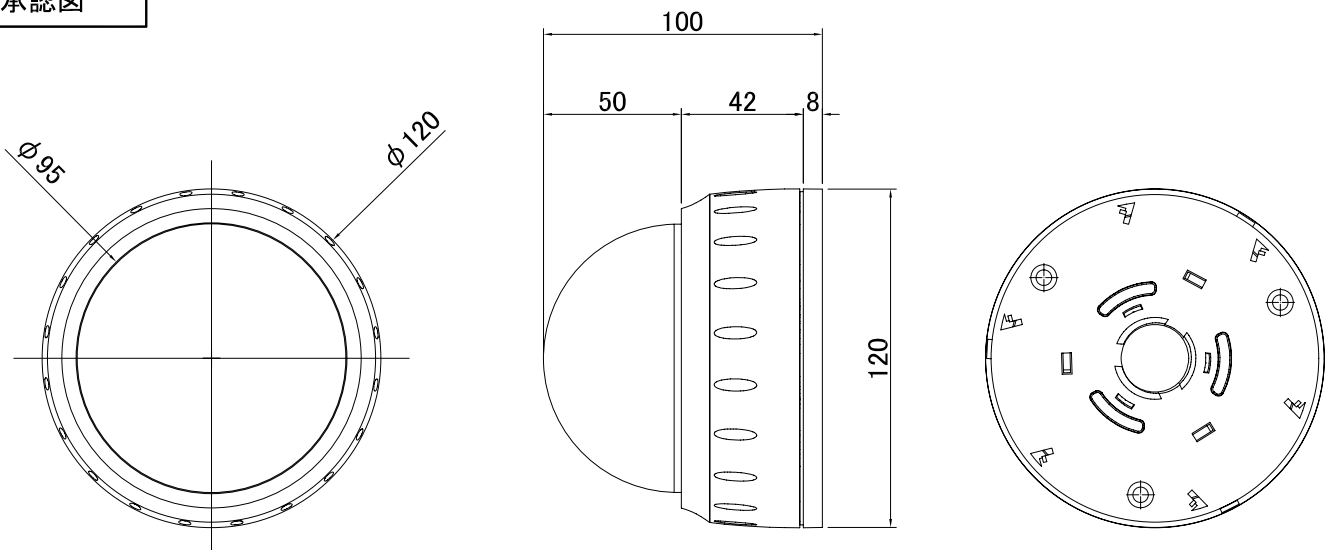


仕様

	DE-NP10WC2910	DE-NP10WC2560
信号処理	DSP	
撮像素子	1/3"Pixim Orca センサー	
有効画素数	720(H)×540(V)	
走査方式	NTSC方式 2:1インターレース	
水平周波数	15.734kHz	
垂直周波数	59.94Hz	
水平解像度	水平 504TV本以上 垂直450本	
最低被写体照度	0.95 lx (F1.2):50% IRE AGC ON	
S / N 比	50dB以上 (AGC OFF)	
アイリス方式	DCオートアイリス方式	
レンズ焦点距離	f=2.9mm~10.0mm	f=2.5mm~6.0mm
Fナンバー	F1.2(ワイド端)	F1.3(ワイド端)
水平画角	94.6° ~ 28.8°	108.2° ~ 47.6°
垂直画角	68.4° ~ 21.6°	80.4° ~ 35.6°
ワイドダイナミックレンジ	常時ON	
WDRプリセット	OSDにて設定 4パターン (NORMAL、INDOOR、OUTDOOR、FLUOR1、FLUOR2)	
電子感度アップ	スローシャッター OSDにて設定 6パターン (OFF、2、4、8、16、32フィールド)	
デイナイト	ソフトウェアデイナイト OSDによる設定 3パターン (OFF、ON、AUTO)	
プライバシーマスキング	OSDにて設定 4ゾーン	
ダイナミックレンジ調整	OSDにて設定 3モード (Low、Normal、High)	
AGC	OSDにて設定 4パターン (Low、Normal、High、Custom)	
露光基準優先設定	OSDにて設定 2モード (Highlight、Shadow)	
デジタルズーム	OSDにて設定 2モード (OFF、ON)	
画像左右反転	OSDにて設定 2モード (OFF、ON)	
解像度設定	OSDにて設定 2モード (Normal、High)	
フリッカレス軽減設定	2フィールドのスローシャッターが動作し、ダイナミックレンジの幅が狭くなります。	
測光エリア設定	OSDにて設定 4パターン (Safe area、Full screen、CRT spot、Lower1/3)	
同期方式	内部同期	
ガンマ補正	OSDにて設定 (OFF、AUTO、MANUAL)	
映像出力	1.0Vp-p、75Ω	
ホワイトバランス	OSDにて設定 4モード (ATW Xtn、ATW Normal、AWB、Manual)	
ATW引込範囲	AWB : 2000K~11000K	
レンズ	DCオートアイリス/バリアフォーカルレンズ	
電源	電源重畳モード:専用電源ユニットにより供給 DC12V電源モード:DC12V±10%	
消費電力	3.4 W(最大)	
適合電源ユニット	PB-104S、PB-109S	
動作温度・湿度範囲	-10°C~+50°C 80%以下(非結露)	
外形寸法	φ120mm × 高さ100mm	
重量	約300g	

承認図



作成日 2010年01月29日