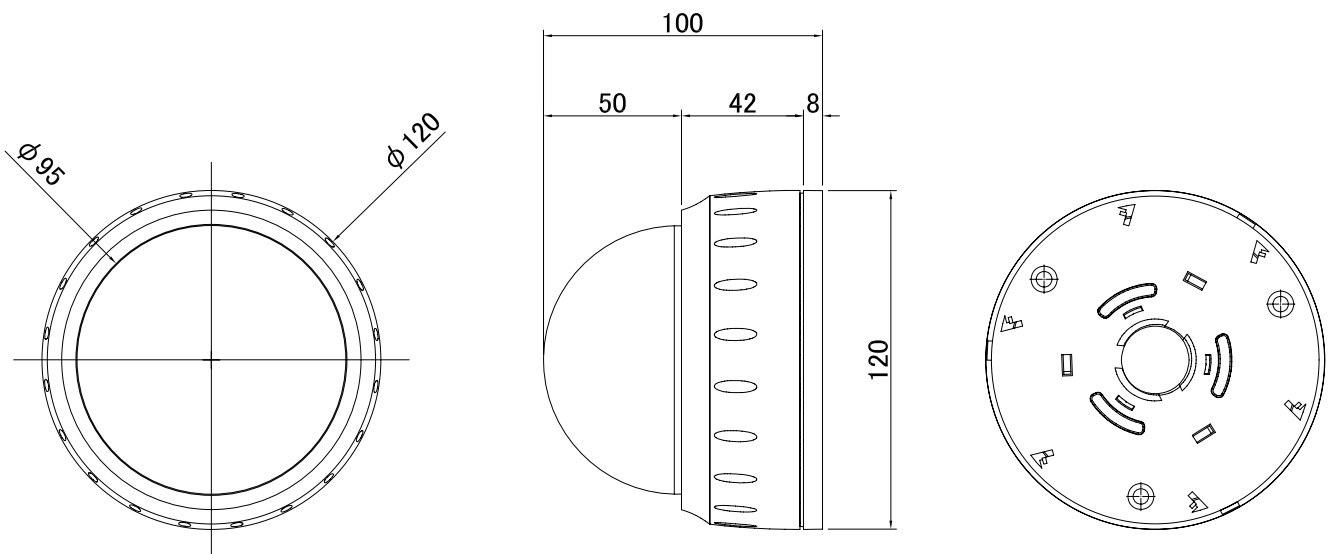


仕様

	DE-NS10WC2910	DE-NS10WC2506
TV方式	NTSC	
撮像素子	1/3" インターライン転送方式 CCD センサー	
有効画素数	768(H)×494(V) 約38万画素	
走査方式	2:1インターレース	
水平周波数	15.734kHz	
垂直周波数	59.94Hz	
水平解像度	水平 540TV本以上 (水平中心部)	
最低被写体照度	0.65 lx (F1.2):50% IRE AGC ON	
S / N 比	50dB以上 (AGC OFF)	
アイリス方式	DCオートアイリス方式	
レンズ焦点距離	f=2.9mm~10mm	f=2.5mm~6.0mm
F値	F1.2(ワイド端)	F1.3(ワイド端)
水平画角	94.6° ~ 28.8°	108.2° ~ 47.6°
垂直画角	68.4° ~ 21.6°	80.4° ~ 35.6°
逆光補正	DIP SWIにて設定 ON / OFF	
デイナイト	ソフトウェアデイナイト DIP SWIにて設定 ON / OFF	
AGC	DIP SWIにて設定 AGC NOR / AGC EX	
フリッカレス軽減設定	DIP SWIにて設定 ON / OFF	
同期方式	内部同期	
ガンマ補正	0.45	
映像出力	1.0Vp-p、75Ω	
ホワイトバランス	DIP SWIにて設定 AWB/AWB.EX	
レンズ	DCオートアイリス/パフォーカルレンズ	
電源	電源重畳モード:専用電源ユニットにより供給 DC12V電源モード:DC12V±10%	
消費電力	3.4 W(最大)	
適合電源ユニット	PB-104S、PB-109S	
動作温度・湿度範囲	-10°C~+50°C 80%以下(非結露)	
外形寸法	φ120mm × 高さ100mm	
重量	約300g	

承認図



作成日 2010年02月09日