

# バンドルプルーフ デイトドームカメラ

## MTC-513MEF



定価 : 110,000円(税抜)  
115,500円(税込)

### ■ 製品の特徴

- SONY最新のDSP『Effio-E』を搭載。  
52dBのワイドダイナミックレンジと、水平解像度680本の高画質映像。  
逆光に強く、明暗差の大きい撮影環境に対応。
- 鈍器等による強い衝撃に耐えるバンドルプルーフカメラ。  
IP66準拠の防滴性能により、屋外軒下に単体で設置が可能。



アルミダイキャスト・ポリカーボネート製の筐体



IP66の防滴構造

- 3軸回転機構による、自由度の高い画角調整。
- 2Dデジタルノイズリダクション (DNR) 機能搭載。  
夜間低照度時のノイズを軽減できるため、DVRに記録する際に、データ量の増加を抑えることができます。
- 昼間はカラー、夜間は高感度モノクロに切り換わる、デイトカメラ。  
最低被写体照度0.04ルクス。(モノクロ時)
- プライバシーマスク機能搭載。  
カメラの映像内に近隣家屋や社内機密等、撮影してはならない箇所が映っている場合映像内に『目隠し』することでプライバシーに配慮します。(最大8箇所)
- 動体検知機能搭載。  
カメラの映像内に人物や車両の動きがあった際、画面上に警告を表示します。  
画面を縦16個×横24個のブロックに分割し、任意に検知エリアの設定を行います。
- 専用ブラケット(オプション)の使用で、天井への埋め込みや壁面への取り付けが可能。



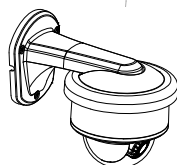
3軸回転構造



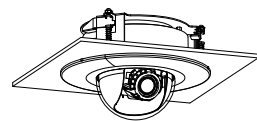
プライバシーマスク機能



動体検知機能



壁面取付用ブラケット MTB-413



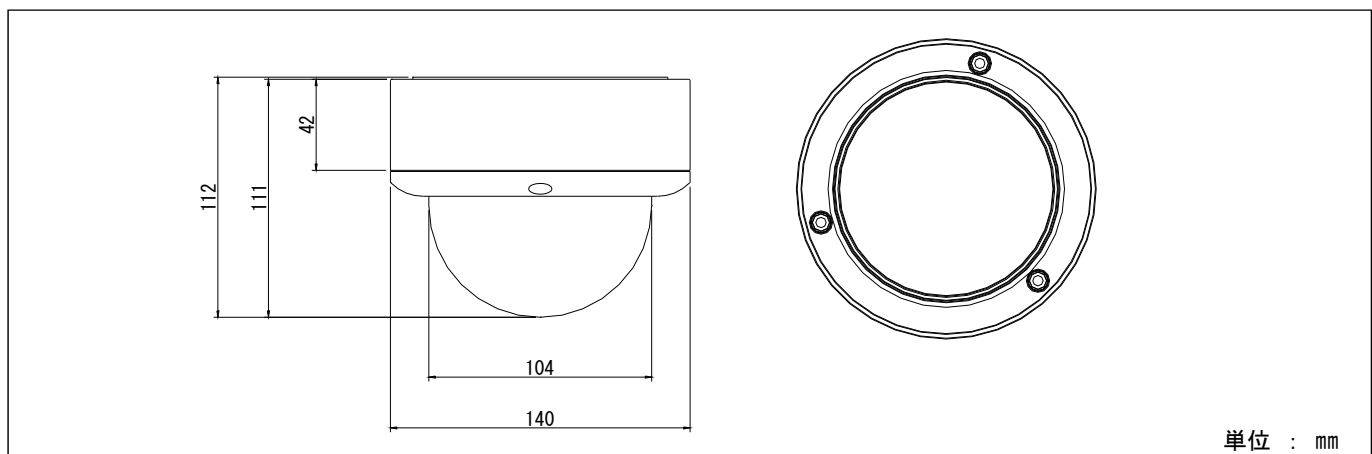
天井埋め込み用金具 MTB-504

# 【 バンダプルーフデイナイトドームカメラ 】 MTC-513MEF

## ■ 製品仕様

型名	MTC-513MEF
撮像素子	SONY 1/3型 960H Exview HAD CCD II
有効画素数	976(H) × 494(V) 約48万画素
映像出力	1.0Vp-p コンポジット信号 75Ω (BNC)
同期方式	内部同期方式
テレビジョン方式	NTSC方式
水平解像度 (DSP)	カラー : 680TV本、モノクロ : 700TV本 (Sony Effio-E)
最低被写体照度	カラー : 0.1 lx (F:1.2時) モノクロ : 0.04 lx (F:1.2時)
S/N比	52dB以上 (AGC OFF)
電子シャッター	自動:1/60秒~1/100,000秒 / マニュアル:FL(1/100秒)含む、1/60秒~1/10,000秒間で8ステップ
デイナイト機能	自動切替 ICR搭載 (カラー : 5 lx以上、モノクロ : 2 lx以下)
ワイドダイナミックレンジ	ATR デジタル WD : 128倍 (52dB)
メニュー表示 (OSD)	スクリーン上に表示 (内部SWで操作)
アイリスコントロール	DCオートアイリス
レンズ性能	f=2.8mm ~ 10.5mm / F1.2 水平 : 99.5° ~ 27.4° , 垂直 : 74.6° ~ 20.6°
オートゲインコントロール (AGC)	自動 (4段階)
逆光補正 (BLC)	HLC / BLC / OFF 切替
ホワイトバランス	ATW / PUSH / USER1 / USER2 / ANTI CR / MANUAL / PUSH LOCK 切替
動体検知機能	ON / OFF 切替 (24×16エリア・プログラマブル)
プライバシー機能	ON / OFF 切替 (8ゾーン・プログラマブル)
保護等級	IP66準拠
電源電圧 / 消費電流	DC12V ± 10% / 130mA (最大)
使用温度範囲	-10°C ~ +50°C (80%RH以下 結露なきこと)
保管温度範囲	-20°C ~ +60°C (90%RH以下 結露なきこと)
外形寸法	140φ × 112H mm (突起物を除く)
重量	約950 g

## ■ 外形寸法図



### 安全に関する ご注意

- 商品を安全にお使いいただくため、ご使用前に必ず『取扱説明書』をよくお読みください。

CCTV・特殊機材 製造・販売

**KELC-E**

<http://www.kelc-e.jp/>

### 株式会社ケルク電子システム

本社  
〒607-8411 京都市山科区御陵大津畑町37-7  
TEL : 075-593-2103 FAX : 075-593-2868

東京支店  
〒101-0047 東京都千代田区内神田1-15-16 松本ビル6F  
TEL : 03-5577-6844 FAX : 03-5282-5256

お求め・お問い合わせは・・・