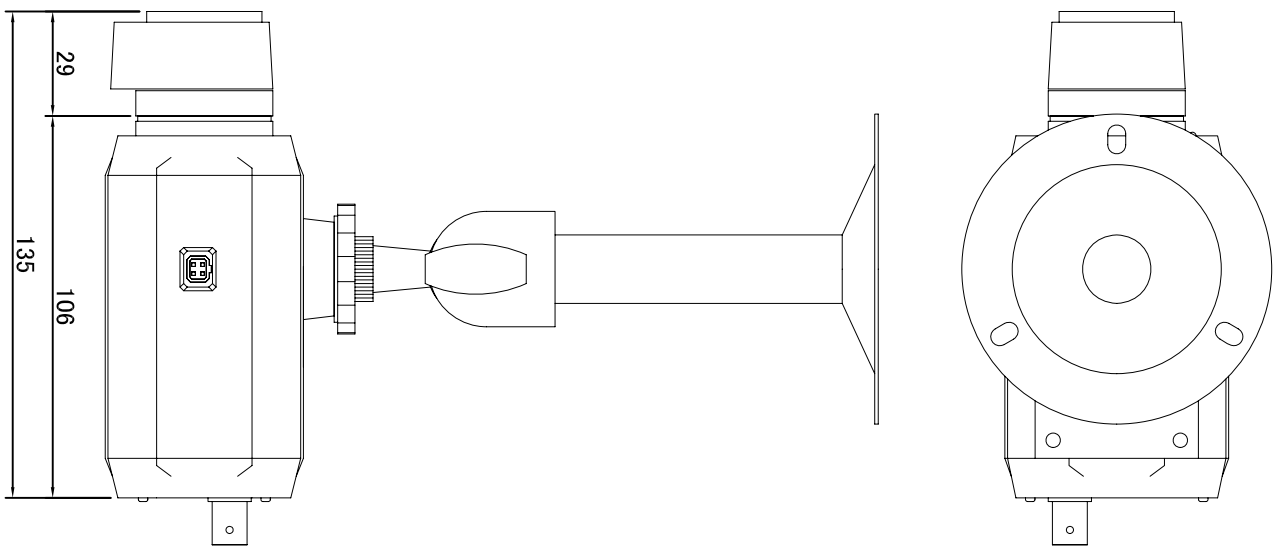
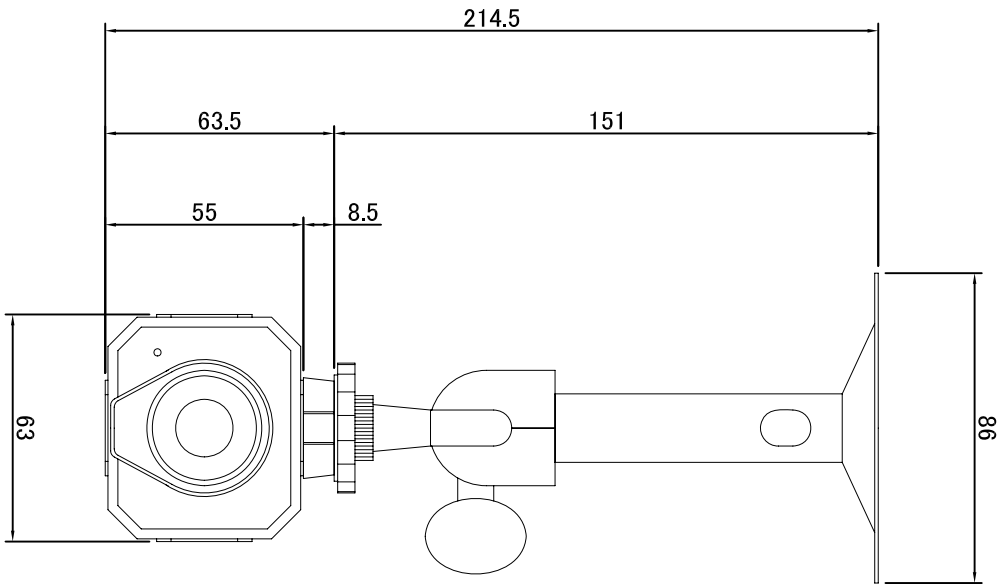


改定番号	改定などの履歴	改定日	改定印	ケルケ電子システム
C				図番
B				商品名 屋内用ダミーカメラモジュール
A				作成日 2009/07/09
				型名 KD-10S
				検印



※指定無き公差は一般公差とする