

仕様

商品名 屋内用カメラハウジング・ホルダーセット
 型式 HK-510-6S

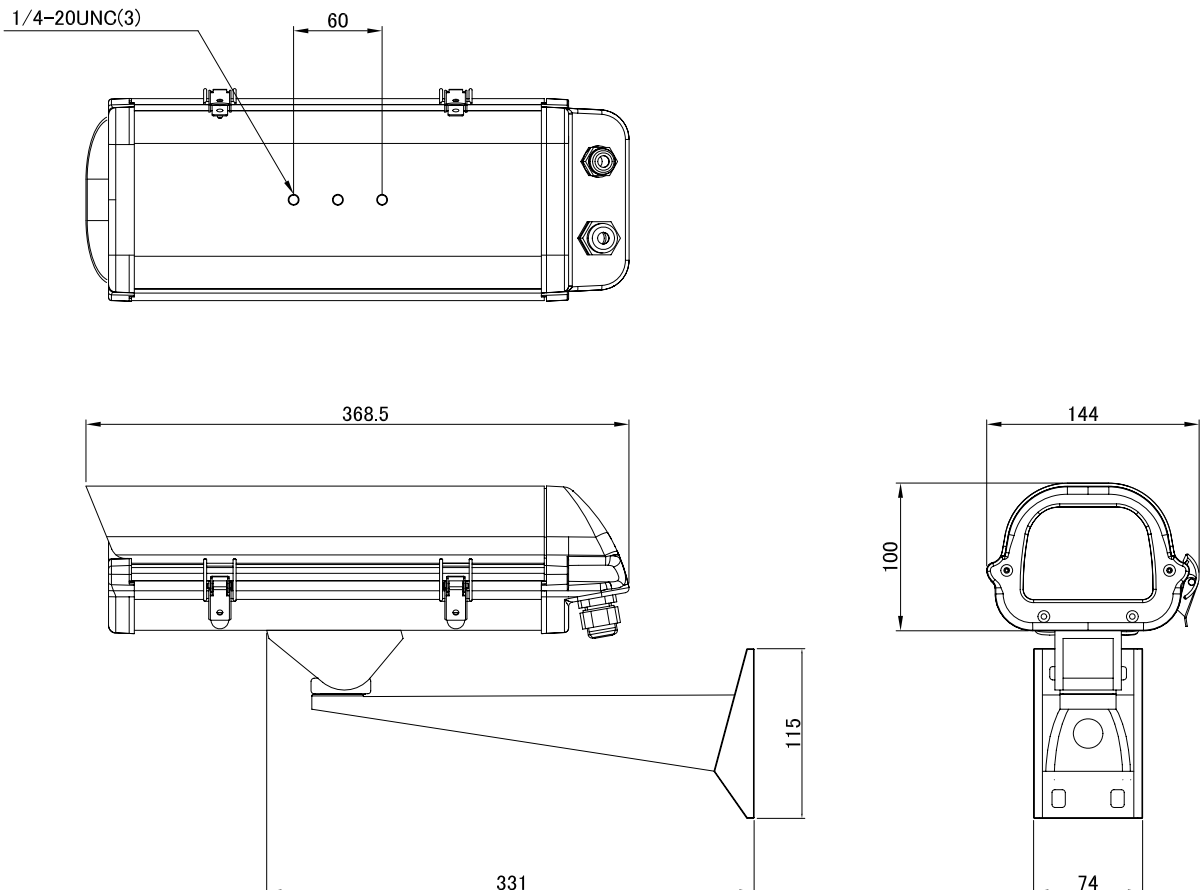
カメラハウジング部

材質 本体：アルミニウム
 フロント・リア：UV遮断プラスチック
 前面ガラス t：3mm W93 × H68mm
 使用場所 屋内・屋外
 防塵・防水性能 保護等級 IPX4
 外形寸法 W144 × H100 × D368.5mm（突起部含まず）
 内部有効寸法 W100 × H80 × D280mm
 重量 約1.5kg
 塗装 アイボリー（半光沢）

ホルダー部

材質 アルミニウム
 最大負荷重量 15kg
 取付ピッチ 40 × 85mm
 使用場所 屋内・屋外
 外形寸法 W74 × H115 × L331mm（突起部含まず）
 重量 約0.6kg
 塗装 アイボリー（半光沢）

外形図



作成日 2011年01月17日