

高解像度・高画質記録

【フルハイビジョンカムコーダー】

KF-500M



定価 : オープン価格

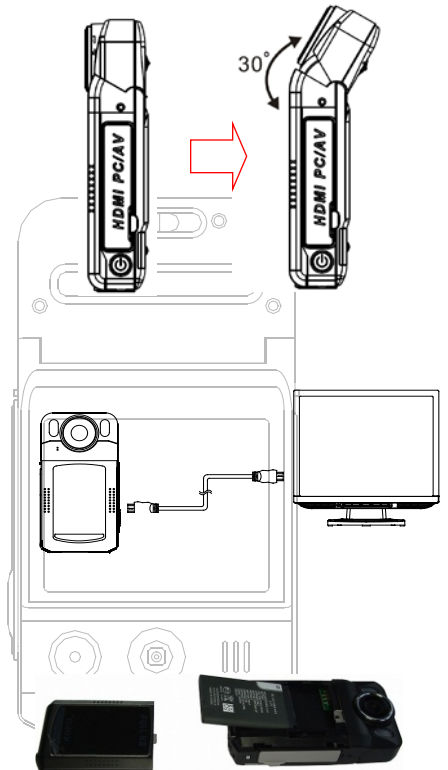
どこでも手軽に、フルハイビジョン録画

■ 製品の特徴

- 500万画素CMOSカメラ内蔵のフルハイビジョンレコーダー。
- 2.0型TFTモニターを搭載し、ライブ映像の確認だけでなく、撮った映像をその場で再生。
HDMI出力を備え、ハイビジョンTVへの接続も可能。
- 映像データはSD(SDHC)カードに記録。
32GBのSDHCカードに対応し、長時間の連続記録が可能。
フルHD(1920×1080)・30fpsで、約5時間
ワイドVGA(840×480)・60fpsで、約11時間
- 内蔵のLEDライトにより、夜間撮影にも対応。(至近距離に限ります)
- 充電式のリチウムイオンバッテリーを内蔵しているため、配線が不要。
3種類の電源供給から選択。
 - ① 内蔵バッテリーを使えば、デジタルビデオカメラに。
(約100分間撮影可能)
 - ② ACアダプターを使えば、簡易防犯カメラに。(短時間撮影用)
 - ③ シガーソケット(オプション)を使えば、簡易ドライブレコーダーに。

アイデア次第で、用途は様々。

※ SD(SDHC)カードは消耗品ですので、使用方法や記録頻度により寿命が大幅に短くなる場合があります。
定期的なSD(SDHC)カードのフォーマット及び点検が必要です。



【フルハイビジョンカムコーダー】 KF-500M

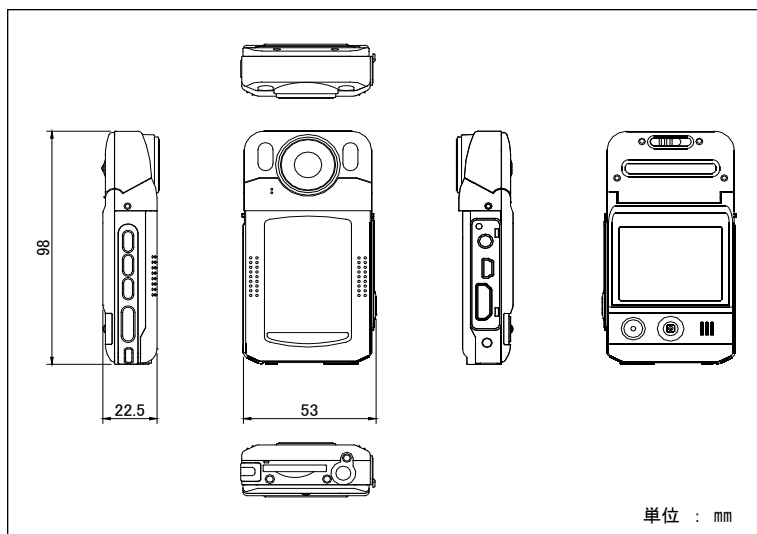
■ 製品仕様

型名	KF-500M
撮像素子	500万画素 1/2型CMOS プログレッシブスキャン方式
レンズ	f=7.0mm
フォーカス距離	0.2m(接写) / 1.5m ~ ∞
最低被写体照度	1lx
静止画圧縮方式	JPEG形式
静止画解像度	12M(4000×3000) / 8M(3200×2400) / 5M(2592×1944)
動画圧縮方式	H.264準拠 (MOVファイル形式)
動画解像度	1920×1080 (30fps) / 1440×1080 (30fps) 1280×720 (30fps) / 848×480 (60fps)
音声入出力	内蔵マイク / スピーカー (モノラル)
デジタルズーム	最大4倍 (解像度1920×1080でのビデオモード時を除く)
液晶モニター	2.0型 TFT LCDモニター内蔵
オートパワーOFF機能	あり [1分 / 3分 / 5分 / OFF(制限なし)からの選択]
上書き機能	あり (ON / OFFからの選択)
タイムスタンプ機能	あり (日付・時刻)
再生方法	本体 / 外部モニター / パソコン (各種再生ソフトにて再生)
外部入出力	USB2.0 (mini-B) / HDMI / AV出力 (4Pジャック)
保存メディア	内蔵メモリー: 16MB / SD (SDHC)カード: 最大32GB (クラス 4以上)
内蔵バッテリー	3.7V 1000mAh リチウムイオンバッテリー (満充電で連続稼働時間: 約100分)
電源	DC5V ± 10%
使用温度範囲	-10℃ ~ +60℃ (10%RH ~ 80%RH 結露なきこと) ただし、リチウムイオンバッテリーでの使用時は0℃~+45℃
保管温度範囲	-20℃ ~ +70℃ (10%RH ~ 80%RH 結露なきこと)
外形寸法	53W × 98H × 22.5D mm (突起物を除く)
重量	約95g [バッテリー、SD (SDHC)カード含む]

■ 製品付属品



■ 外形寸法図



■ 記録時間の目安

● 静止画録画枚数 (単位: 枚)

静止画設定	SDHCカード容量			
	4GB	8GB	16GB	32GB
解像度				
12M	1,200	2,400	4,800	9,600
8M	1,500	3,100	6,200	12,500
5M	2,300	4,700	9,500	19,000

● 動画録画時間 (単位: 時間)

動画録画設定		SDHCカード容量			
解像度	フレームレート	4GB	8GB	16GB	32GB
1920×1080	30fps	0.6	1.3	2.6	5.1
1440×1080	30fps	1.1	2.1	4.1	8.2
1280×720	30fps	1.5	3.0	5.9	12.0
848×480	60fps	1.4	2.8	5.5	11.2

⚠ 安全に関する ご注意

● 商品を安全にお使いいただくため、ご使用前に必ず『取扱説明書』をよくお読みください。

CCTV・特殊機材 製造・販売

KELC-E

<http://www.kelc-e.jp/>

株式会社ケルク電子システム

本社 : 京都市山科区御陵大津畑町37-7
TEL : 075-593-2103 FAX : 075-593-2868

東京支店 : 東京都千代田区内神田1-15-16
松本ビル6F
TEL : 03-5577-6844 FAX : 03-5282-5256

お求め・お問い合わせは・・・