

【 車内&車外同時撮影可能 2カメラ搭載型 ドライブレコーダー 】

CVR-V2

定価 : オープン価格



■ 製品の特徴

- 車内・車外を同時に撮影可能な、2chドライブレコーダー。

車内175°・車外120°の広角レンズを採用しており、広範囲の映像を撮影します。



車内映像



緊急記録ボタン



車外映像

- 赤外線LEDを装備し、無灯火の車内も鮮明に撮影します。

- H.264の高圧縮による、長時間撮影。

VGAサイズの映像データを最大30fpsの動画で記録します。

- 映像データはSD/SDHCカード(最大32GB)に記録され、PC上での再生が可能です。

また、各種設定もSDカードを用いて簡単に行う事ができます。

- 急減速・急加速・オーバースピード等、多彩な記録モードを搭載し、イベント別での検索が可能です。

- GPSを用いたGoogleマップ対応の地図表示・速度表示とあわせて、車両の運行管理にも効果を発揮します。

- 有線式の記録ボタンを装備。(緊急記録ボタン)

有事の際には、ドライバーが任意で記録する事が可能です。

※ SDカードは消耗品ですので、使用方法や記録頻度により寿命が大幅に短くなる場合があります。定期的なSDカードのフォーマット及び点検をご推奨します。



夜間モノクロ映像



車内外の単画面表示



2画面同時表示



ピクチャー・イン・ピクチャー



- 記録時間の目安

単位：時間

(4GB使用・音声記録あり)

| | 1fps | 2fps | 3fps | 5fps | 7fps | 10fps | 15fps | 20fps | 25fps | 30fps |
|----|-------|------|------|------|------|-------|-------|-------|-------|-------|
| 最高 | 37.0 | 18.5 | 12.3 | 7.4 | 4.9 | 3.7 | 2.5 | 1.9 | 1.5 | 1.2 |
| 高 | 55.6 | 27.8 | 18.5 | 11.1 | 7.2 | 5.6 | 3.7 | 2.8 | 2.2 | 1.8 |
| 中 | 69.4 | 34.7 | 23.1 | 13.9 | 9.0 | 6.9 | 4.6 | 3.5 | 2.8 | 2.3 |
| 低 | 85.5 | 42.7 | 28.5 | 17.1 | 11.1 | 8.5 | 5.7 | 4.3 | 3.4 | 2.8 |
| 最低 | 101.0 | 50.5 | 33.7 | 20.2 | 13.0 | 10.1 | 6.7 | 5.1 | 4.0 | 3.3 |

※ 撮影する映像によって、記録時間は大きく左右されます。上記数値は参考値となります。

【 2カメラ搭載型 ドライブレコーダー 】

CVR-V2

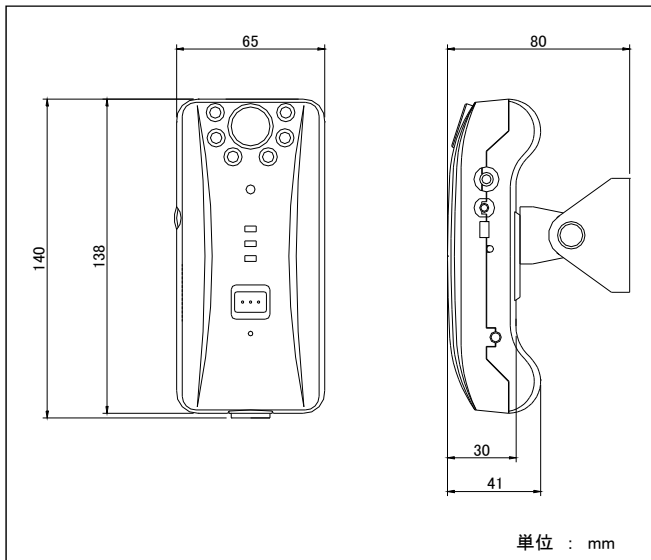
■ 製品仕様

| | |
|----------|--|
| 型名 | CVR-V2 |
| 撮像素子 | 1/4型CMOSセンサー |
| 画素数 | 約130万画素 |
| レンズ画角 | 120° (車外用) 175° (車内用) |
| 最低被写体照度 | カラー : 0.5lx モノクロ : 0lx (赤外線LED投射時) |
| 映像入力 | 2ch |
| 音声入力 | 1ch コンデンサーマイク内蔵 |
| 映像出力 | 1chモニター出力 |
| 圧縮方式 | MPEG4 H.264準拠 |
| 記録解像度 | VGA : 640×480 |
| 記録フレーム | 30fps/ch (1, 2, 3, 5, 7, 10, 15, 20, 25, 30fps/ch) |
| 記録モード | 連続記録 / イベント記録 (急減速・急加速・衝撃・オーバースピード・緊急) |
| プライベート記録 | 2~6秒 |
| 再生方法 | PC上で、専用ビューワーソフトにより再生 |
| 対応OS | Windows XP / VISTA / 7 |
| GPS | RS232/3.3V LOGIC LEVEL マップ表示・速度計測・時刻補正に使用 |
| 赤外線LED | 850nm × 6個 (CDSセンサーによる自動点灯) |
| 記録メディア | SD/SDHCカード 最大32GB (Class 6相当以上) |
| 定格電源 | DC12V±10% |
| 使用温度範囲 | 0°C~+45°C (10%RH~95%RH 結露なきこと) |
| 保管温度範囲 | -25°C~+85°C |
| 外形寸法 | W65 × H30 × D140mm (突起部を除く) |
| 質量 | 約150g (本体のみ) |

■ 製品付属品



■ 外形寸法図



■ ビューワー画面



安全に関する ご注意

- 商品を安全にお使いいただくため、ご使用前に必ず『取扱説明書』をよくお読みください。

CCTV・特殊機材 製造・販売

KELC-E

<http://www.kelc-e.jp/>

株式会社ケルク電子システム

本社 : 京都市山科区御陵大津畑37-7
TEL : 075-593-2103 FAX : 075-593-2868

東京支店 : 東京都千代田区内神田1-15-16
松本ビル6F
TEL : 03-5577-6844 FAX : 03-5282-5256

お求め・お問い合わせは・・