

【 1chドライブレコーダー 】

DR.920

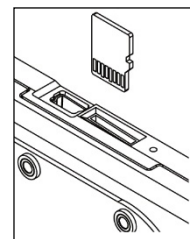
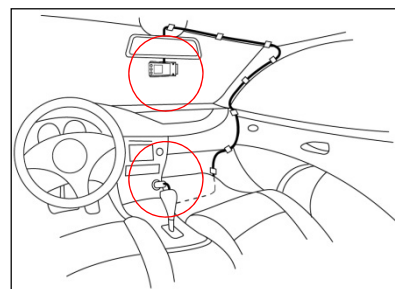


定価 : オープン価格

常時記録方式、携帯電話サイズのドライブレコーダー

■ 製品の特徴

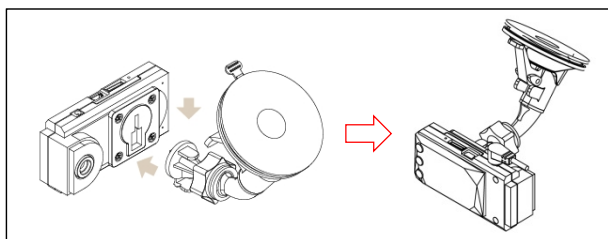
- 30万画素カメラ搭載の、小型ドライブレコーダー。
- 1.5型LCDモニターを内蔵。
ライブ映像の確認、録画映像の再生（最新の4ファイルまで）が可能です。
- ボタン3個のシンプル設計。
吸盤式ブラケットとシガープラグが付属し、機械が苦手な方でも簡単に取り付け・操作が行えます。
- MPEG4圧縮による、長時間撮影。
VGAサイズの映像データを、最大30fpsで動画録画します。
常時録画方式なので、映像の取りこぼしがありません。
- 映像データはmicroSD (SDHC) カードに記録されます。
最大16GBのmicroSD (SDHC) カードに対応し、最大55時間の連続録画が可能。（16GB・低画質・5fps時）
- 振動検知機能搭載。
録画中、電源が供給されているのにエンジンが停止していたり、アイドリング状態が長時間続くと、車両のトラブル（事故等）発生、または運転手が自発行動できない状態と判断。
録画を自動的に停止して、録画ファイルをパソコンでしかフォーマットできない上書き禁止ファイルに変更し、データの損失を防止します。
- リチウムイオンバッテリー内蔵。
エンジンが停止した後も、最後に録画したデータを確実に保存してから機器をシャットダウンします。
有事の際にはDR. 920を車両から持ち出し、単体で約20分間の連続撮影が可能。



■ 記録時間の目安（1GB）

（単位：時間）

画質	記録コマ数			
	5fps	15fps	20fps	30fps
Low	3.46	1.24	0.9	0.63
Medium	3.13	1.09	0.82	0.55
High	2.62	0.92	0.68	0.46



- ※ SD (SDHC) カードは消耗品ですので、使用方法や記録頻度により寿命が大幅に短くなる場合があります。
定期的なSD (SDHC) カードのフォーマット及び点検が必要です。
- ※ 搭載する車種によっては、供給電圧の高いものがあります。（トラック・バス等）
本装置には過電圧・過電流の防止機構が組み込まれておりますが、耐性を超える場合には、別途『DCコンバーター』等をお買い求めください。

CCTV・特殊機材 製造・販売
KELC-E

【 1ch ドライブレコーダー 】 DR.920

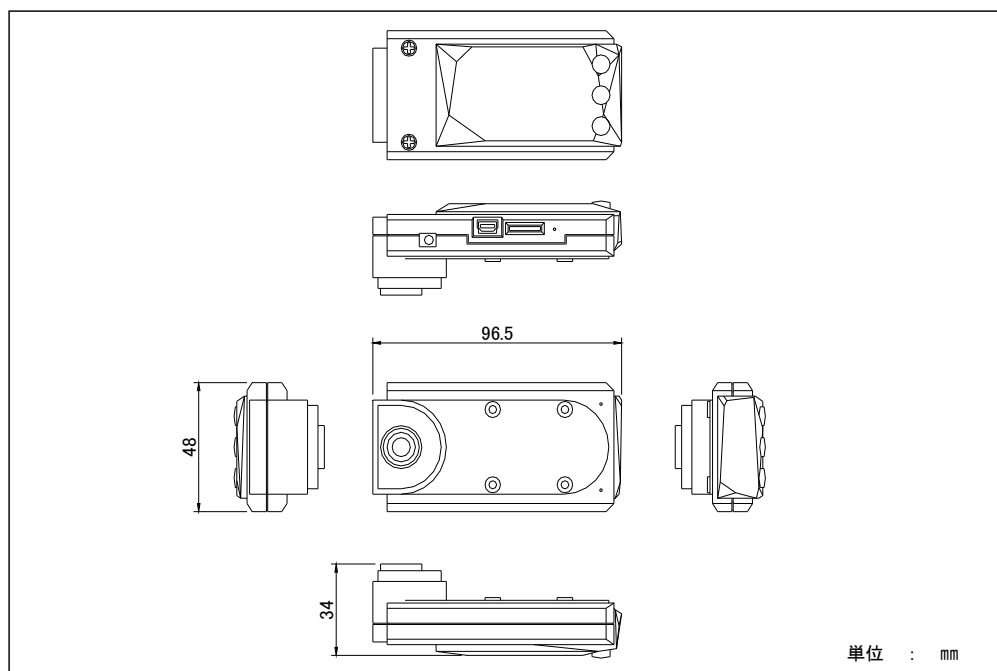
■ 製品仕様

型名	DR.920
撮像素子	30万画素 1/4型CMOSセンサー プログレッシブスキャン方式
レンズ	f=2.9mm (水平 : 63.7° / 垂直 : 49.9°)
最低被写体照度	0.2lx
動画圧縮方式、解像度	MPEG4準拠 (MOVファイル形式) 720 × 480 (5 / 15 / 20 / 30fps)
録画画質	3段階設定 [H (高画質) / M (標準画質) / L (低画質)]
音声入力	内蔵マイク (モノラル)
液晶モニター	1.5型LCDモニター内蔵
モニターパワーOFF機能	あり [30 / 60 / 90 / 120 / OFF (制限なし) からの選択]
上書き機能	あり (上書きモードのみ)
自動録画機能	あり [ON (電源供給開始時に自動起動・動画録画開始) / OFF からの選択]
振動検知機能	あり [20 / 30 / 40 / OFF (制限なし) からの選択]
タイムスタンプ機能	あり (日付・時刻・ID)
再生方法	本体 (最新4ファイル) / パソコン (各種再生ソフトにて再生)
外部出力	USB2.0 (mini-B)
保存メディア	microSD (SDHC) カード : 最大16GB (クラス4以上)
内蔵バッテリー	3.7V 450mAh リチウムイオンバッテリー (満充電時、連続稼働時間 : 約20分)
電源電圧	DC5V ± 10% 360mA (最大) ※ シガープラグからの電源供給時はDC12~24V
使用温度範囲	-20°C ~ +60°C (10%RH ~ 95%RH 結露なきこと)
保管温度範囲	-20°C ~ +70°C (10%RH ~ 95%RH 結露なきこと)
外形寸法	96.5W × 48H × 34D mm (突起物を除く)
重量	約90g [microSD (SDHC) カード含む]

■ 製品付属品



■ 外形寸法図



■ 関連商品



安全に関する ご注意

- 商品を安全にお使いいただくため、ご使用前に必ず『取扱説明書』をよくお読みください。

CCTV・特殊機材 製造・販売

KELC-E

<http://www.kelc-e.jp>

株式会社ケルク電子システム

本社 : 京都市山科区御陵大津畑町37-7
TEL : 075-593-2103 FAX : 075-593-2868

東京支店 : 東京都千代田区内神田1-15-16
松本ビル6F
TEL : 03-5577-6644 FAX : 03-5282-5256

お求め・お問い合わせは・