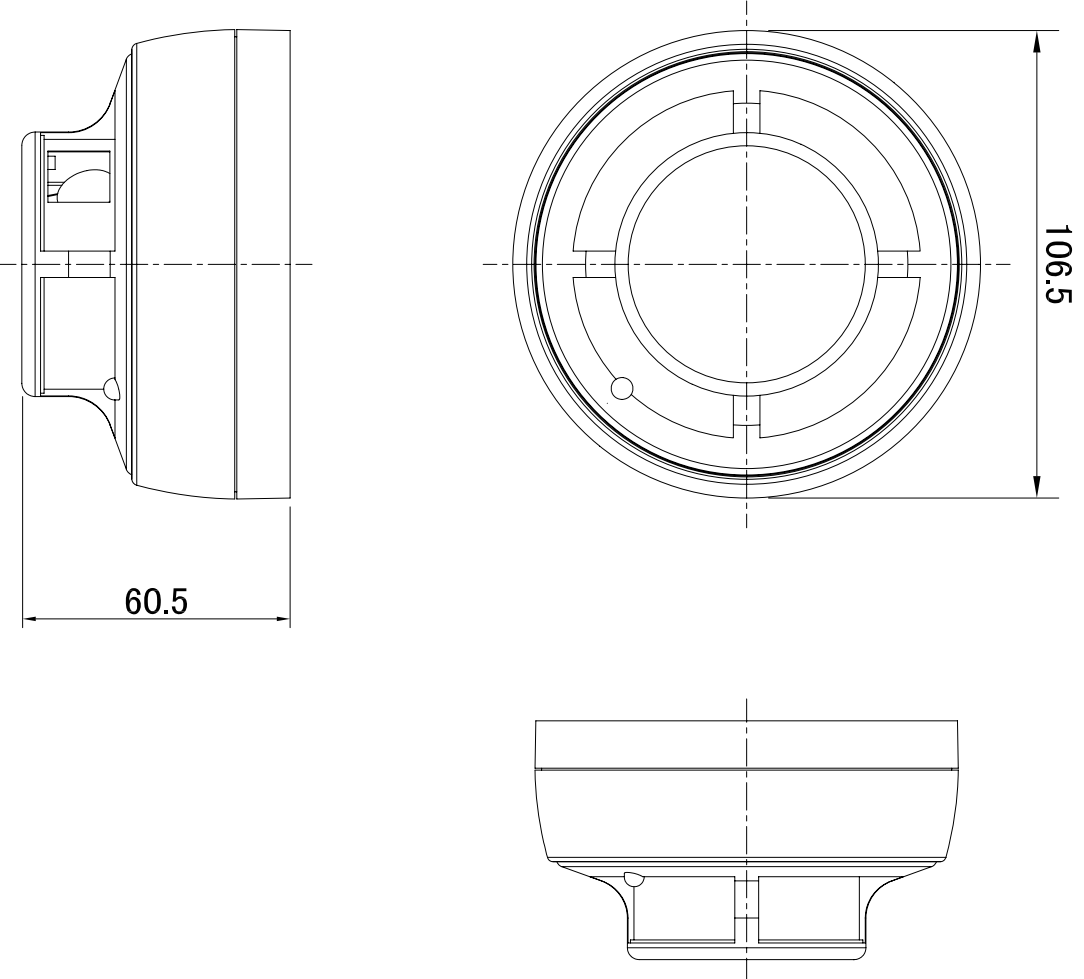


※指定無き公差は一般公差とする



改定番号	改定などの履歴	改定日	改定印	ケルケ電子システム
C				図番
B				商品名 煙感知器型カラーカメラ
A				作成日 2010/03/01 型名 MTC-305DHQ 検印