

【 屋外用 IR-LED内蔵カメラ 】

SCR351PRO



定価 : 80,000円(税抜)
84,000円(税込)

SCR367



定価 : 110,000円(税抜)
115,500円(税込)

■ 製品の特徴

IR-LED搭載カメラ(SCR351PRO)

- IR適正照射距離 10m(実写距離5~10m)。
- 単焦点レンズ搭載。
- デイナイト機能を搭載し、昼夜を問わず24時間の監視が可能。
- 電圧安定化回路搭載。
- 16個の850nmLED搭載。
- 20,000時間の長寿命LED。
- 防塵・防水規格IP66準拠。

堅牢型IR-LED搭載カメラ(SCR367)

- IR適正照射距離 35m(実写距離20~35m)。
- 水平解像度700TV本とSN比50dBによる、高画質の映像。
- デイナイト機能を搭載し、昼夜を問わず24時間の監視が可能。
- OSDによる、設定。
- パリフォーカルレンズ内蔵。
- 電源DC12V / AC24Vに対応。
- 28個の850nmLED搭載。
- 20,000時間の長寿命LED。
- 動体検知/プライバシーマスク機能搭載。
- ワイドダイナミックレンジ機能搭載。
- 防塵・防水規格IP66準拠。

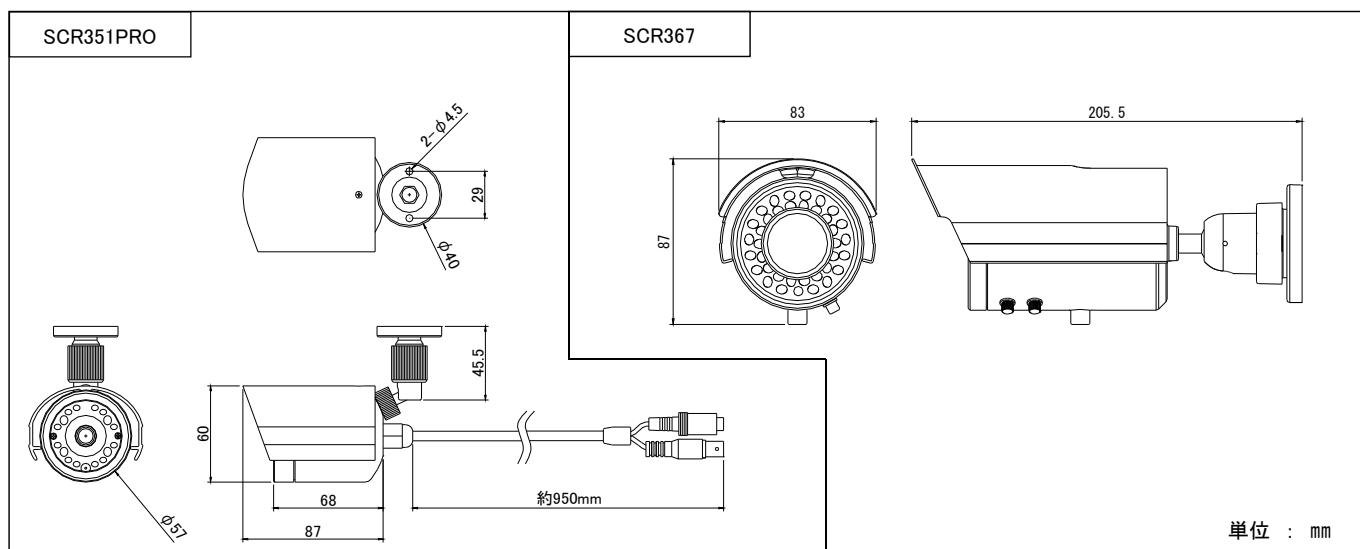


【 屋外用 IR-LED内蔵カメラ 】 SCR351PRO / SCR367

■ 製品仕様

型名	SCR351PRO	SCR367
撮像素子	1/3型 CCD	1/3型 Exview HAD CCD II
有効画素数	768(H) × 494(V) : 約38万画素	976(H) × 494(V) : 約48万画素
同期方式	内部同期方式	
水平解像度	540TV本以上 (中心部)	700TV本以上 (中心部)
最低被写体照度	カラー : 0.3lx (F:1.6時) モノクロ : 0lx (IR投光時)	カラー : 0.03lx (F:1.4時) モノクロ : 0lx (IR投光時)
S/N比	50dB以上 (AGC OFF)	
映像出力	1Vp-p / 75Ω	
アイリスコントロール	AES	DC
AGC	ON	ON / OFF 切替
ホワイトバランス	ATW	ATW / Manual / User / Push / Push Lock 切替
逆光補正	ON	OFF / BLC / HLC 切替
電子シャッター	1/60~1/100,000秒	1/60秒
デイナイト機能	ICR搭載 自動切替	
レンズ性能	f=4.3mm / F1.6 水平:58.3° 垂直:45.4°	f=3.3~12mm / F1.4 水平:89.8° ~ 23.9° 垂直:63.6° ~ 17.9°
IR-LED 照射距離	5~10m (16基点灯)	20~35m (28基点灯)
ワイドダイナミックレンジ	-	ON / OFF 切替
動体検知機能	-	4エリア(最大)
プライバシーマスク機能	-	8ゾーン(最大)
防塵・防水性能	IP66準拠	
電源電圧	DC12V ± 10% 4.5W(最大)	DC12V ± 10% / AC24V ± 10% 7W(最大)
使用温度範囲	-10°C ~ 50°C / 80%RH以下 (結露なきこと)	-10°C ~ 50°C 90%RH以下 (結露なきこと)
保管温度範囲	-20°C ~ 60°C	
外形寸法	57φ × 68L mm (突起物除く)	83W × 87H × 205.5L mm (突起物除く)
重量	約250g	約610g

■ 外形寸法図



安全に関する ご注意

● 商品を安全にお使いいただくため、ご使用前に必ず『取扱説明書』をよくお読みください。

CCTV・特殊機材 製造・販売

KELC-E

<http://www.kelc-e.jp/>

株式会社ケルク電子システム

本社 : 京都市山科区御陵大津畑町37-7
TEL : 075-593-2103 FAX : 075-593-2868

東京支店 : 東京都千代田区内神田1-15-16
松本ビル6F
TEL : 03-5577-6844 FAX : 03-5282-5256

お求め・お問い合わせは・・

※ 製品の外観及び仕様は品質改善のため予告なしに変更することがありますあらかじめご了承ください。