

【IRバンドルプルーフドームカメラ】

SDR431U



定価 : 140,000円(税抜)

147,000円(税込)

■ 製品の特徴

- 赤外線(IR)投光器付き、バンドルプルーフドームカメラ。
最大照射距離 30m。
- 堅牢なバンドルプルーフ構造により、鈍器などでの強い衝撃に耐える耐久性。
- デイナイト機能を搭載し、昼夜を問わず24時間の監視が可能。
- 水平解像度560TV本とSN比50dBによる、高画質の映像。
- レンズ調整に最適な3軸構造設計。
- $f=3.7\sim 12\text{mm}$ バリフォーカルレンズ搭載。
- 安全の落下防止ワイヤー付。
- 18個の850nmLED搭載。
20,000時間の長寿命LED。
- 保護等級IP67準拠。

CCTV・特殊機材 製造・販売

KELC-E

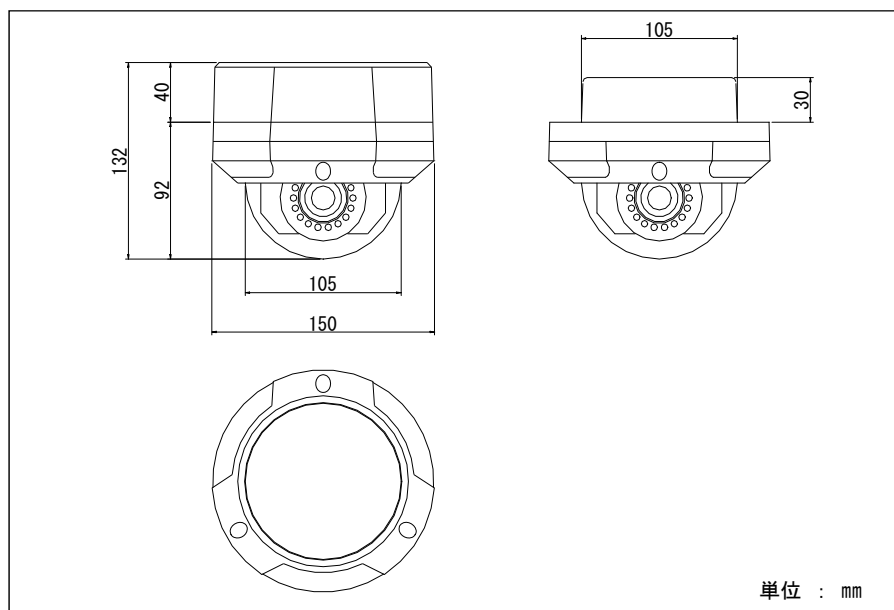
【 IRバンドルプルーフドームカメラ 】

SDR431U

■ 製品仕様

型名	SDR431U
撮像素子	SONY 1/3型 CCD
有効画素数	768(H) × 494(V) 約38万画素
映像出力	1Vp-p コンポジット信号 75Ω (BNC)
同期方式	内部同期方式
水平解像度	560TV本以上 (中心部)
最低被写体照度	IR LED OFF : 0.7 lx (F:1.4時) 50IRE、IR LED ON : 0lx
S/N比	50dB以上 (AGC OFF)
電子シャッター	1/60秒 ~ 1/100,000秒
デイナイト機能	ICR搭載 自動切替
アイリスコントロール	DCオートアイリス
レンズ性能	f=3.7~12mm / F1.4 水平 : 76.9° ~ 22.7° 垂直 : 56.9° ~ 17.1°
AGC	ON / OFF 切替
逆光補正	ON / OFF 切替
ホワイトバランス	自動
フリッカーレス	ON / OFF 切替
IR-LED照射距離	約30m (18個点灯、実写距離 : 10~15m)
赤外線寿命	約20,000時間 (25℃時)
保護等級	IP67準拠
電源電圧 / 消費電流	DC12V ±10% / 590mA
使用温度範囲	-10℃ ~ +50℃ / 90%RH以下 (結露なきこと)
保管温度範囲	-20℃ ~ +60℃ / 70%RH以下 (結露なきこと)
外形寸法	150φ × 132 Hmm (突起物を除く)
重量	約1,150g

■ 外形寸法図



■ 関連商品



圧縮方式	H.264
記録解像度	720X480 / 720X240 / 360X240
バックアップ	USBメモリ / USB-HDD

○ 4/8/16chデジタルレコーダー PDR-XMシリーズ



撮像素子	1/3型CCD
有効画素数	38万画素
水平解像度	600本以上 (中心部)

○ トラフィックカメラ SCB265iPro



撮像素子	1/3型CCD
有効画素数	38万画素
水平解像度	600本以上 (中心部)

○ スタンダードドーム型カメラ SDF446



接続端子数	9端子
定格出力	DC12V 5.25A
保護機能	過電圧電流遮断(自動復帰)

○ 9台用直流電源装置 PS-1270S



安全に関する ご注意

● 商品を安全にお使いいただくため、ご使用前に必ず『取扱説明書』をよくお読みください。

CCTV・特殊機材 製造・販売

KELC-E

<http://www.kelc-e.jp/>

株式会社ケルク電子システム

本社
〒607-8411 京都市山科区御陵大津畑町37-7
TEL : 075-593-2103 FAX : 075-593-2868

東京支店
〒101-0047 東京都千代田区内神田1-15-16 松本ビル6F
TEL : 03-5577-6844 FAX : 03-5282-5256

お求め・お問い合わせは・・・