

AHD

ドームカメラ

KE-AHD322A

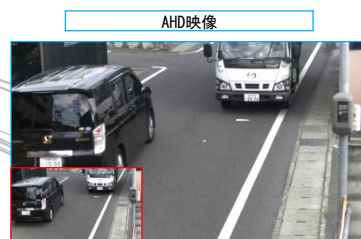
【電源重畳 / 電源別送 方式選択】



参考定価 : 90,000 円(税抜)

■ 製品の特徴

- 2.4メガピクセル AHDカメラ
アナログ方式でフルハイビジョン映像の撮影が可能なAHD方式を採用したメガピクセルカメラです。
従来のアナログカメラでは再現できなかった、映像の細部まで認識することが可能です。
- OSD (オン・スクリーン・ディスプレイ) メニュー
設定変更は、モニター画面を見ながら、カメラ下部の操作スイッチで行います。
OSDとジョイスティックの採用により、操作性は良好です。
(UTCコントローラーでの操作も可能)
- 3軸回転機構による、自由度の高い画角調整
軒下や天井面だけでなく、壁面への取付も可能です。
- デイナイト機能
昼間はカラー、夜間は高感度モノクロに切り換わる、デジタルデイナイトカメラです。
- 3Dデジタルノイズリダクション (DNR) 機能
夜間低照度時のノイズを軽減できるため、DVRに記録する際に、データ量の増加を抑えることができます。
- プライバシーマスク機能
カメラの映像内に近隣家屋や社内機密等、撮影してはならない箇所が映っている場合映像内に『目隠し』することでプライバシーに配慮します。(最大16箇所)
- 動体検知機能
カメラの映像内に人物や車両の動きがあった際、画面上に表示します。
任意の4箇所を検知エリアとして、設定を行います。
- 専用ホルダー (オプション) の使用で、壁面への取り付けが可能



従来のアナログ映像

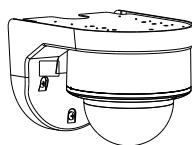


3軸回転構造



プライバシーマスク機能

動体検知機能



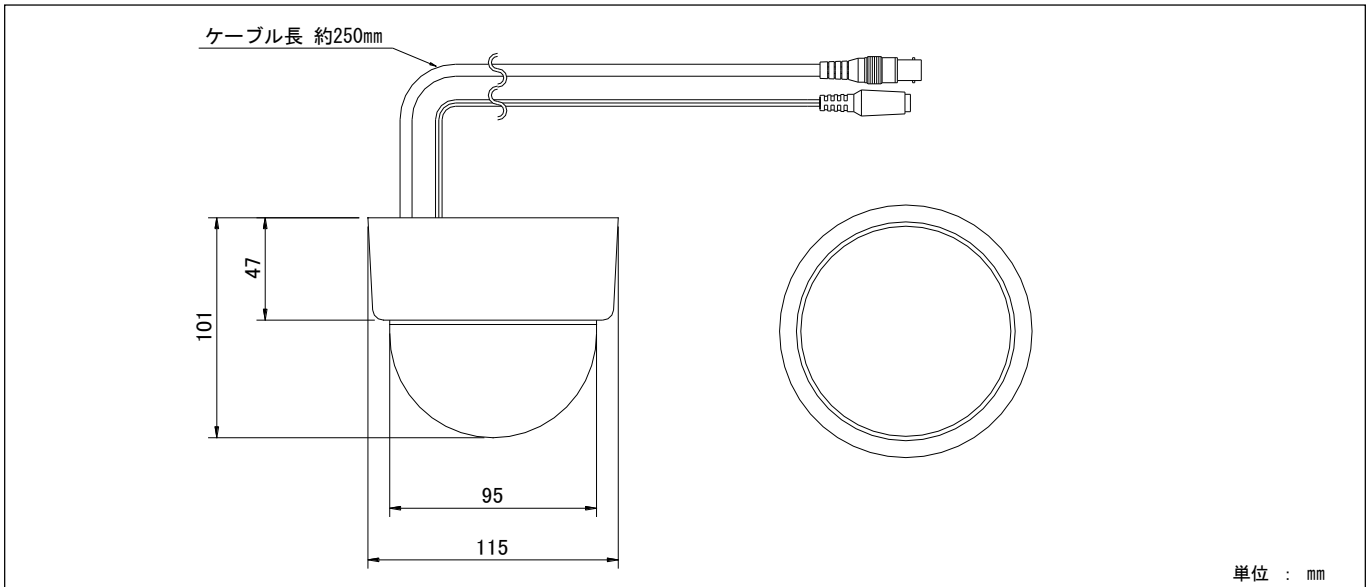
室内用壁面取付ホルダー MTB-201

【 AHD ドームカメラ 】 KE-AHD322A

■ 製品仕様

品番	KE-AHD322A
撮像素子	SONY 1/3型 2.4M プログレッシブスキャン Starvis CMOSセンサー
解像度	1920(H) × 1080(V) 約240万画素
AHD規格	AHD2.0 1920 × 1080p@25/30fps
映像出力	1ch AHD2.0 (1080P) / 1.0Vp-p コンポジット信号 75Ω 切替 (BNC)
最低被写体照度	カラー : 0.05 lx (F : 1.2時) / モノクロ : 0.02 lx (F : 1.2時)
電子シャッター	自動 : 1/30秒 ~ 1/30,000秒 / マニュアル : FL (1/100秒) 含む、1/30秒 ~ 1/30,000秒で10ステップ
デイナイト機能	デジタルデイナイト EXT (外部) / 自動 / カラー / モノクロ 切替
ワイドダイナミックレンジ	デジタルWDR 自動 / OFF / ON (8段階) 切替
メニュー表示 (OSD)	スクリーン上に表示 (内部SW・UTCコントローラーで操作)
レンズ性能	DCオートアイリスパリアフォーカルレンズ f=2.8mm~12mm / F1.4 水平画角 : 約86.1° ~ 約24.6°、垂直画角 : 約55.4° ~ 約14.0°
オートゲインコントロール (AGC)	20段階 切替
逆光補正 (BLC)	OFF / BLC / HSBLC 切替
デフォッグ	OFF / 自動 切替
ホワイトバランス	AWB / ATW / PUSH LOCK / MANUAL 切替
デジタルノイズリダクション	SMART DNR ON / OFF 切替、2DNR OFF / LOW / MIDDLE / HIGH 切替、3DNR OFF / LOW / MIDDLE / HIGH 切替
画像調整	水平反転 / 垂直反転 / 回転
動体検知機能	ON / OFF 切替 (4ゾーン・プログラマブル)
プライバシー機能	ON / OFF 切替 (16ゾーン・プログラマブル)
電源電圧	電源重畳方式 : 専用電源ユニット KE-PS114 / KE-PS118Aより供給 電源別送方式 : DC12V ± 10% (φ2.1mmDCジャック)
消費電流	100mA (最大)
使用温度範囲	-10°C ~ +50°C (80%RH以下 結露なきこと)
保管温度範囲	-20°C ~ +60°C (90%RH以下 結露なきこと)
外形寸法	115(φ)mm × 101(L)mm (本体のみ、突起物を除く)
重量	約380g (本体のみ)

■ 外形寸法図



安全に関する ご注意

- 商品を安全にお使いいただくため、ご使用前に必ず『取扱説明書』をよくお読みください。

CCTV・特殊機材 製造・販売

KELC-E

<http://www.kelc-e.jp/>

株式会社ケルク電子システム

本社・京滋営業所
〒607-8411 京都市山科区御陵大津畑町37-7
TEL : 075-593-2103 FAX : 075-593-2868

東京支店
〒101-0047 東京都千代田区内神田1-15-16 松本ビル6F
TEL : 03-5577-6844 FAX : 03-5282-5256

お求め・お問い合わせは・・・