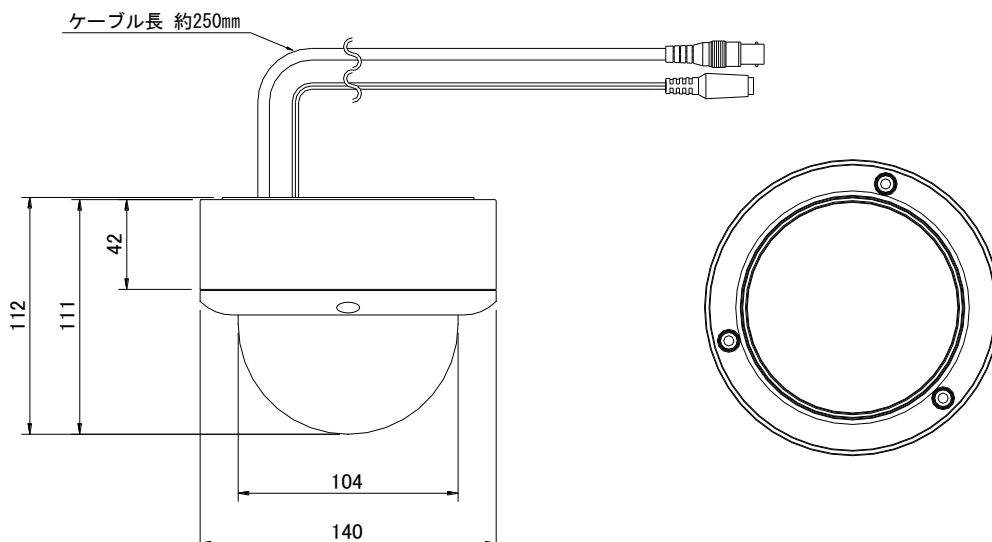


仕様

商品名 型式	AHD IR-LED 内蔵バンダルブルードームカメラ KE-AHDL223M	
カメラ仕様	撮像素子 解像度 AHD規格 映像出力 最低被写体照度  電子シャッター  デイナイト機能 ワイドダイナミックレンジ メニュー表示 (OSD) アイリスコントロール レンズ性能  オートゲインコントロール (AGC) 逆光補正 (BLC) デフォッグ ホワイトバランス デジタルノイズリダクション  電子感度アップ 言語 画像反転 動体検知機能 プライバシー機能 赤外線 (IR) LED 赤外線到達距離 赤外線投光条件	SONY 1/3 型 2.4M プログレッシブスキャン Exmor CMOS センサー 1920 (H) × 1080 (V) 約 240 万画素 AHD2.0 1920 × 1080p@25/30fps 1ch AHD2.0 (1080P) / 1.0Vp-p コンポジット信号 75Ω 切替 (BNC) カラー : 0.05 lx (F : 1.2 時) モノクロ : 0.02 lx (F : 1.2 時) 0 lx (赤外線 LED 投光時) 自動 : 1/30 秒 ~ 1/50,000 秒 マニュアル : FL (1/100 秒) 含む、1/30 秒 ~ 1/50,000 秒で 10 ステップ ICR 搭載 EXT (外部) / 自動 / カラー / モノクロ 切替 デジタルWDR 自動 / OFF / ON (8 段階) 切替 スクリーン上に表示 (内部 SW で操作) DC オートアイリス DC オートアイリスバリアフォーカルレンズ f=2.8mm~12mm / F1.4 水平画角 : 86.1° ~ 24.6°、垂直画角 : 55.4° ~ 14.0° 15 段階 切替 OFF / BLC / HSBLIC 切替 OFF / 自動 切替 AWB / ATW / AWC / INDOOR / OUTDOOR / MANUAL 切替 2DNR OFF / LOW / MIDDLE / HIGH 切替 3DNR OFF / LOW / MIDDLE / HIGH 切替 ON / OFF 切替 (2 倍 ~ 30 倍) 英語 / 日本語 他 全 10 種類から選択 水平反転 / 垂直反転 / 回転 ON / OFF 切替 (4 ゾーン・プログラマブル) ON / OFF 切替 (4 ゾーン・プログラマブル) 30 個 (4 個は、高輝度 LED) 屋内 : 20m (最大) / 屋外 : 10m (最大) 赤外線 LED ON : 2 lx 以下 / 赤外線 LED OFF : 5 lx 以上
一般仕様	保護等級 / 破壊強度 電源電圧  消費電流 使用温度範囲 保管温度範囲 外形寸法 重量	IP66 準拠 / 656.1kgf 電源重畳方式 : 専用電源ユニット KE-PS114 / KE-PS118 より供給 電源別送方式 : DC12V ± 10% (φ2.1mm DC ジャック) 600mA (最大) -10°C ~ +50°C (80%RH 以下 結露なきこと) -20°C ~ +60°C (90%RH 以下 結露なきこと) 140 (φ)mm × 112 (L)mm (本体のみ、突起物を除く) 約 1,100 g (本体のみ)

承認図



単位 : mm