

AHD

IR-LED内蔵カメラ

KE-AHD820

【電源別送方式】



参考定価 : 74,000 円(税抜)

■ 製品の特徴

■ 2メガピクセル AHDカメラ

アナログ方式でフルハイビジョン映像の撮影が可能なAHD方式を採用したメガピクセルカメラです。従来のアナログカメラでは再現できなかった、映像の細部まで認識することが可能です。



従来のアナログ映像



AHD映像

■ OSD (オン・スクリーン・ディスプレイ) メニュー

設定変更は、モニター画面を見ながら、有線の操作スイッチで行います。OSDとジョイスティックの採用により、操作性は良好です。

■ デイナイト機能

昼間はカラー、夜間は高感度モノクロに切り換わる、デイナイトカメラです。
※赤外線投光器付きの為、明かりのない暗闇でも撮影可能です。

■ 3Dデジタルノイズリダクション (DNR) 機能

夜間低照度時のノイズを軽減できるため、DVRに記録する際に、データ量の増加を抑えることができます。

■ 固定焦点レンズ搭載

フォーカスとズームの調整の必要がありません。

■ プライバシーマスク機能

カメラの映像内に近隣家屋や社内機密等、撮影してはならない箇所が映っている場合映像内に『目隠し』することでプライバシーに配慮します。(最大4箇所)

■ 動体検知機能

カメラの映像内に人物や車両の動きがあった際、画面上に表示します。任意の4箇所を検知エリアとして、設定を行います。



プライバシーマスク機能



動体検知機能

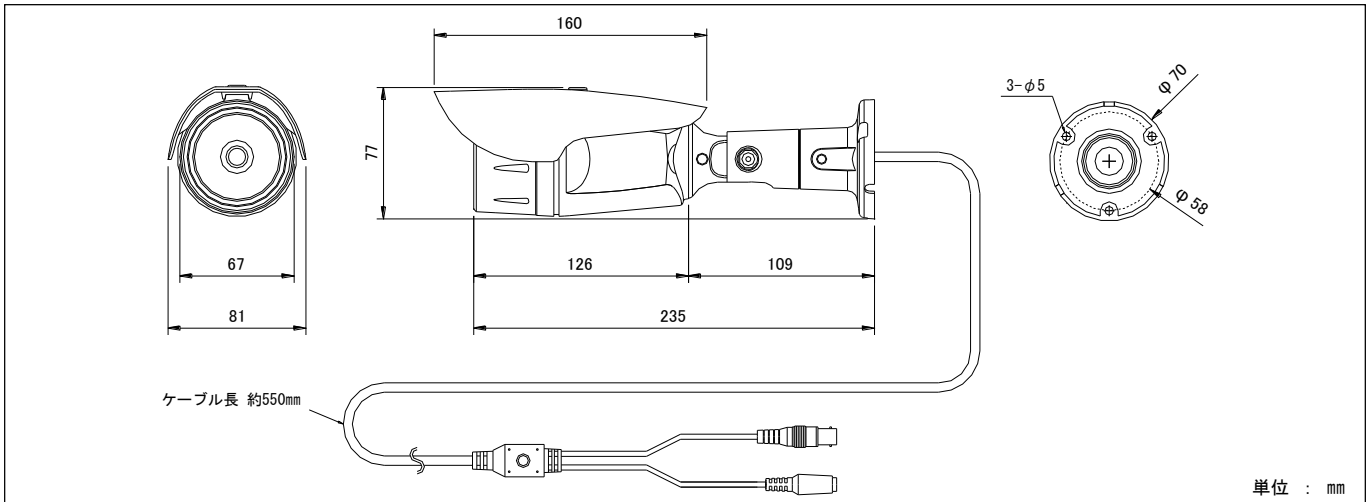
CCTV・特殊機材 製造・販売
KELC-E

【 AHD IR-LED内蔵カメラ 】 KE-AHD820

■ 製品仕様

| 型名 | KE-AHD820 |
|--------------------|---|
| 撮像素子 | SONY 1/3型 2.0M プログレッシブスキャン SONY CMOSセンサー |
| 解像度 | 1920(H) × 1080(V) 約200万画素 |
| AHD規格 | AHD2.0 1920×1080p@25/30fps |
| 映像出力 | 1ch AHD2.0 (1080P) / 1.0Vp-p コンポジット信号 75Ω 切替 (BNC) |
| 最低被写体照度 | 0.04 lx (F:2.0 時) 0 lx (赤外線LED投光時) |
| 電子シャッター | 自動: 1/30秒 ~ 1/50,000秒 / マニュアル: 1/30秒 ~ 1/50,000秒で10ステップ |
| デイナイト機能 | ICR搭載 EXT (外部) / 自動 / カラー / モノクロ 切替 |
| ワイドダイナミックレンジ | デジタルWDR 自動 / OFF / ON (8段階) 切替 |
| メニュー表示 (OSD) | スクリーン上に表示 (有線SWで操作) |
| レンズ性能 | 固定焦点ボードレンズ f=3.6mm / F2.0 水平画角: 72.0°、垂直画角: 44.4° |
| オートゲインコントロール (AGC) | 15段階 切替 |
| 逆光補正 (BLC) | OFF / BLC / HSBLC 切替 |
| デフォッグ | OFF / 自動 切替 |
| ホワイトバランス | AWB / ATW / AWC / INDOOR / OUTDOOR / MANUAL 切替 |
| デジタルノイズリダクション | 2DNR OFF / LOW / MIDDLE / HIGH 切替、3DNR OFF / LOW / MIDDLE / HIGH 切替 |
| 電子感度アップ | ON / OFF 切替 (2倍 ~ 30倍) |
| 言語 | 英語 / 日本語 他 全16種類から選択 |
| 画像反転 | OFF / 水平反転 / 垂直反転 / 回転 |
| 動体検知機能 | ON / OFF 切替 (4ゾーン・プログラマブル) |
| プライバシー機能 | ON / OFF 切替 (4ゾーン・プログラマブル) |
| 赤外線 (IR) LED | 40個 |
| 赤外線到達距離 | 25m (最大) |
| 保護等級 | IP66準拠 |
| 電源電圧 | DC12V ± 10% (φ2.1mm DCジャック) |
| 消費電流 | 1,000mA (最大) |
| 使用温度範囲 / 保管温度範囲 | -10°C ~ +50°C (80%RH以下 結露なきこと) / -20°C ~ +70°C (90%RH以下 結露なきこと) |
| 外形寸法 | 67(φ)mm × 235(L)mm (本体のみ、突起物を除く) |
| 重量 | 約600g (本体のみ) |

■ 外形寸法図



安全に関する ご注意

- 商品を安全にお使いいただくため、ご使用前に必ず『取扱説明書』をよくお読みください。

CCTV・特殊機材 製造・販売

KELC-E

<http://www.kelc-e.jp/>

株式会社ケルク電子システム

本社
〒607-8411 京都市山科区御陵大津畑町37-7
TEL: 075-593-2103 FAX: 075-593-2868

東京支店
〒101-0047 東京都千代田区内神田1-15-16 松本ビル6F
TEL: 03-5577-6844 FAX: 03-5282-5256

お求め・お問い合わせは・・