

フルHD SDカードレコーダー内蔵カメラ

無線LAN・時刻補正用GPS 標準装備

KER-IP200XGW

— ボックス型 —

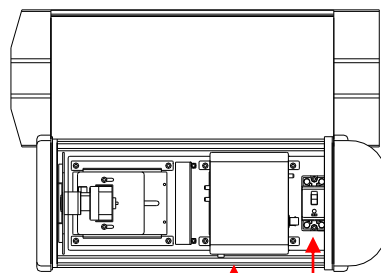


カメラとレコーダーは一体型だから、
設置条件が添架物1台に限定される現場に最適！
※電力柱など



高機能

フルハイビジョンの鮮明な映像を記録できます。
最大256GBのSDカードに録画が可能です。
赤外線LEDを搭載し、夜間低照度時での撮影に
最適です。
GPSによる時刻補正機能を装備し、長期間運用
でも時刻ズレが発生しません。
内蔵の無線LANによるライブ・再生・データ
ダウンロードにも対応します。

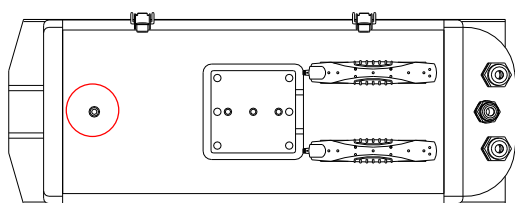


ハウジング内 SDカードスロット部

漏電ブレーカー内蔵

簡単・便利

カメラとレコーダーが一体だから設置が簡単です。
4.3倍のバリフォーカルレンズを採用しており、
任意の画角に調整可能です。
LED表示で録画状態を外部から確認できます。
ハウジングの開閉によりSDカードの取り出しも可
能です。



ハウジング底面 録画状態表示LED

録画日数目安

128GBカード使用時 (単位: 日)

録画画質	録画解像度					
	1920×1080		1280×720		720×480	
	5fps	10fps	5fps	10fps	5fps	10fps
6M (最高画質)	6.1	4.1	9.7	6.1	16.2	9.7
3M (高画質)	12.2	8.1	19.4	12.2	32.3	19.4
1.5M (標準画質)	24.3	16.2	38.8	24.3	64.6	38.8

- ※ 実際に撮影する映像や環境により、録画時間は大きく変化します。
これは動画圧縮方式の特性によるもので、機器の不具合ではありません。
録画日数目安表の数値は、あくまで参考値としてください。
録画時間が短くなるケースの要因例 (記録データ量が増えると録画時間が短くなります)
交通量 (車両及び人) ・ 点滅信号 ・ 揺れる樹木 ・ その他常時映像内で動く被写体 ・
カメラのAGC設定 (画面上にノイズが増えるとデータ量が增大します)
- ※ SDカードは消耗品です。使用方法や記録頻度により寿命が大幅に短くなる場合があります。
定期的なSDカードの点検をお勧めします。

こんな用途に

IP66準拠で屋外設置が可能です。
常時モニター監視が不要で不測の事態
が起きた時などで映像確認する場合に
最適です。
街頭・駐車場の防犯、不法投棄
監視などに…



RBSSマークは公益社団法人日本防犯設備協会が優良な防犯機器として
認定した機器に表示することができる安心マークです。

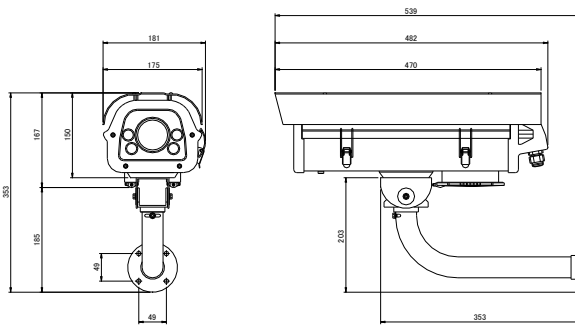
CCTV・特殊機材 製造・販売

KELC-E

製品仕様

KER-IP200XGW	
撮像素子	Sony 1/3型 2.4M プロGRESSIVEスキャン CMOSセンサー
解像度	1920 (H) × 1080 (V) 約240万画素
最低被写体照度	カラー : 0.067 lx (F: 1.4時) モノクロ : 0.02 lx (F: 1.4時) 、 0 lx (赤外線LED投光時)
デナイト機能	ICR搭載 EXT (外部) / 自動 / カラー / モノクロ 切替
ワイドダイナミックレンジ	デジタルWDR OFF / LOW / MIDDLE / HIGH 切替
レンズ性能	DCオートアイリスパフォーカルレンズ f=2.8mm~12 mm ・ F: 1.4 水平 : 86.1°~24.6° ±10%、垂直画角 : 55.4°~14.0° ±10%
逆光補正 (BLC)	OFF / BLC / HSBC 切替
プライバシー機能	ON / OFF 切替 (4ゾーン・プログラマブル)
赤外線 (IR) LED	4個
赤外線到達距離	屋外 : 約20m (最大)
録画圧縮方式	H.264準拠 AVI動画ファイル形式
録画解像度	1920×1080 / 1280×720 / 720×480
録画面質	6段階切替 0.7M / 1.5M / 3M / 4M / 5M / 6M bps
フレームレート	1 / 2 / 3 / 4 / 5 / 6 / 10 / 15 / 20 / 30 fps
映像出力	1ch 1.0Vp-p コンポジット信号 75Ω (RCA)
録画モード	連続録画
上書き機能	あり (上書き・停止)
再生方法	専用ソフト : カメラにアクセスし、再生ウインドウから再生 SDカード : 専用ソフトを用いてPCに認識・再生 ダウンロードデータ : 各種動画再生ソフトによる再生
録画動作状態表示	LED ランプ表示 (点滅: 録画中 / 点灯: 録画停止)
保存メディア	SDカード (最大256GB) 推奨品 : SFSD064GL3BM1TOEHG2B1STD (64GB) / SFSD128GL3BM1TOEOG2B1STD (128GB) (スイスビット製)
時刻補正機能	GPS同期 ※ GPSは毎日午前2時00分に補正、月差 : ±25秒以内 (25℃、GPS非受信時) 、 ±1秒以内 (25℃、GPS受信時)
ネットワーク・周波数帯域	無線LAN対応 IEEE 802.11a / ac / n ・ 5.6GHz帯
セキュリティ	WPA2-PSK (TKIP/AES) ステルス機能搭載 無線LANアクセス : SSID・パスワード カメラアクセス時 : ID・パスワード
保護等級	IP66準拠
電源電圧	AC100V 50/60Hz
消費電力	25W (最大)
使用温度範囲	-10℃ ~ +50℃ (30%RH ~ 80%RH 結露なきこと)
重量	約4.5kg (本体のみ)

外形寸法図



単位 : mm

推奨SDカード



スイスビット製

SFSD064GL3BM1TOEHG2B1STD (64GB)
SFSD128GL3BM1TOEOG2B1STD (128GB)

- ⚠ 弊社にて動作確認済みの推奨SDカードをご使用ください。
- ⚠ その他のSDカードをご使用になられる場合、正常に作動しないことがあります。



安全に関する **ご注意**

- 商品を安全にお使いいただくため、ご使用前に必ず『取扱説明書』をよくお読みください。

CCTV・特殊機材 製造・販売

KELC-E

<http://www.kelc-e.jp/>

株式会社ケルク電子システム

本社

〒607-8411 京都市山科区御陵大津畑町37-7
TEL : 075-593-2103 FAX : 075-593-2868

東京支店

〒101-0047 東京都千代田区内神田1-15-16
松本ビル6F
TEL : 03-5577-6844 FAX : 03-5282-5256

お求め・お問い合わせは・・・

※ 製品の外観及び仕様は品質改善のため予告なしに変更することがあります。あらかじめご了承ください。

※ SDカードは消耗品です。定期的に点検を行い、新しいSDカードと交換してください。

※ 本製品は、犯罪抑止等を意図して製作された商品ですが、犯罪の防止・安全を完全に保証するものではありません。万一被害などが発生しても、弊社は責任を負いかねますので、ご了承ください。

201904-1