

フルハイビジョン&アナログ兼用

UTC対応

# AHD対応 SDカードレコーダー MDR-AHD264A



定価 : オープン

## ■ 製品の特徴

- AHDカメラ用SDカードレコーダー**  
 AHDカメラに対応した、小型・軽量のSDカードレコーダーです。  
 従来のアナログカメラと違い、ハイビジョン規格と同等の高解像度で録画することが可能です。  
 圧縮方式にH.264を採用し、フルHDサイズ(1920×1080)の高画質映像を1秒間に最大25コマで録画します。
- 最大128GBのSDカードに録画データを保存**  
 上書き機能により、長時間の録画に対応します。  
 (例 : 128GB・解像度 1920×1080・画質 NORMAL・1秒間5コマ録画  
 ⇒ 約15日間のデータを保存)※1
- SDカードに録画された映像データは、PCにより再生可能**  
 録画データにパスワードを設定することで、保存媒体の紛失によるデータの流出を防止します。(再生時には付属のパスワード解除ソフトが必要です。)
- 便利な入出力端子付き**
  - カメラ用電源出力端子 (DC12V, 1.5A)
  - 時刻補正用GPS端子 (時刻補正用GPSユニットはオプション品です。)
- 動体検知録画機能を搭載**  
 16×12のエリア設定及び9段階の感度レベル設定が可能です。
- あらゆる状況に対応できる各種録画モード**  
 スケジュール運用による『連続録画』・『動体検知録画』・『アラーム録画』と、手動録画が選択できます。(一部機能は併用可能、イベント前録画機能搭載)
- 同軸重量制御 (UTC)**  
 同軸重量制御に対応したカメラを使用する場合、本製品の「赤外線リモコン」を使用して、カメラの設定メニュー等の操作を行うことができます。  
 (対応していないカメラは操作を行うことはできません。)
- オプション品**
  - 《LED外部表示ユニット》 LEDの点灯状態により、「録画中」・「録画停止」・「録画エラー」を目視により外部から確認することができます。
  - 《時刻補正用GPSユニット》 時刻のズレを補正します。
- 録画日数の目安 (128GB使用時)**

録画画質	録画解像度 : 1920 × 1080			
	3fps	5fps	10fps	15fps
HIGH	10日	8日	6日	4日
NORMAL	17日	15日	11日	8日
BASIC	28日	24日	19日	14日

録画画質	録画解像度 : 1280 × 720			
	3fps	5fps	10fps	15fps
HIGH	21日	18日	14日	9日
NORMAL	33日	30日	24日	17日
BASIC	55日	52日	42日	32日

※1 実際に撮影する映像やご使用になるカメラの設定により、録画時間は大きく変化します。

これは動画圧縮方式の特性によるもので、機器の不具合ではありません。

録画日数目安表の数値は、あくまで参考値としてください。

録画時間が短くなるケースの要因例 (記録データ量が増えると録画時間が短くなります)

交通量 (車両及び人) ・ 点滅信号 ・ 揺れる樹木 ・ その他常時映像内で動く被写体

カメラのAGC設定 (画面上にノイズが増えるとデータ量が增大します)

※2 SDカードは消耗品です。使用方法や記録頻度により寿命が大幅に短くなる場合があります。

定期的なSDカードの点検をお勧めします。

〔サイズ比較〕



タバコと比べてもこの大きさ!

〔オプション〕



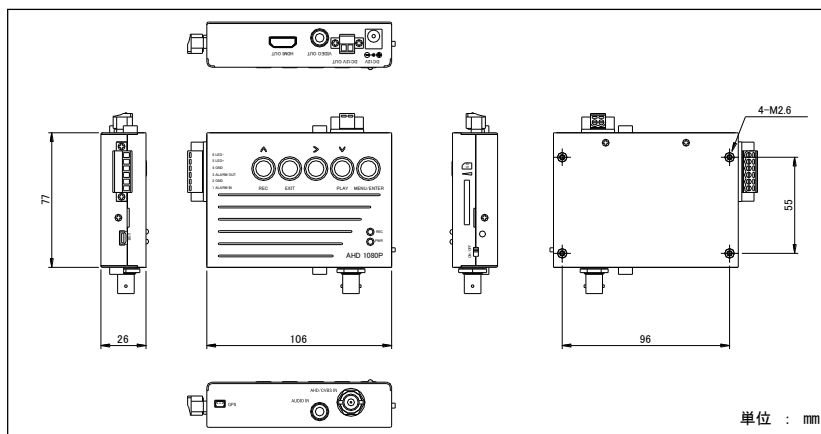
時刻補正用GPSユニット (取付金具付)  
GT-3731TS

## ■ 製品仕様

品番	MDR-AHD264A
動画圧縮方式	H.264準拠 AVIファイル形式
映像入力	1ch AHD1.0 (720p60) / AHD2.0 (1080p30) / コンポジット 自動識別 (BNCコネクター)
モニター出力	1ch HDMI 1080p60 / 1080p30 / 1080i60 / 720p60 / 720p30 (HDMIタイプ) 1ch コンポジット 1Vp-p 75Ω (RCAピン端子)
音声圧縮方式・標準化周波数	G.711・384kbps / 48kHz
音声入出力	1ch ライン入力 (RCAピン端子)
録画解像度	1920×1080 : 1 / 2 / 3 / 4 / 5 / 6 / 7 / 8 / 9 / 10 / 15 / 20 / 22 / 25 fps 1280×720 : 1 / 2 / 3 / 4 / 5 / 6 / 7 / 8 / 9 / 10 / 15 / 20 / 25 / 30 fps 720×480 : 1 / 2 / 3 / 4 / 5 / 6 / 7 / 8 / 9 / 10 / 15 / 20 / 25 / 30 fps
録画画質	3段階切替 BASIC / NORMAL / HIGH
録画方式	手動 / 予約 (動体検知 / 連続 / アラーム)
イベント前・イベント録画時間	イベント前記録時間 : 0秒 ~ 10秒 (1秒単位) 、イベント記録時間 : 5秒 ~ 90秒 (5秒単位)
動体検知録画機能	あり (16×12ブロックのエリア設定・9段階感度設定)
動体検知/アラーム録画出力	端子出力 約DC3V / 約3mA
アラーム入力	端子入力 N.C. / N.O. (設定で切替可)
録画状態表示出力	端子出力 約DC3V / 約3mA
タイムスタンプ機能	あり (日付・時刻)
上書き機能	あり (上書き / 停止からの選択)
パスワード機能	あり PCによるカード内データ閲覧時にパスワードでロック (再生には付属のパスワード解除用ソフトが必要)
再生方法	外部モニター : 再生 / 早送り / 巻き戻し / 一時停止 / コマ送り / コマ戻し ×1 / ×2 / ×4 / ×8 / ×16 / ×32 倍速再生と巻き戻し パソコン : 各種再生ソフトにて再生
検索機能	連続とファイルからの選択
録画動作状態表示	LEDランプ表示 (点灯:録画中 / 点滅:異常・警告 / 消灯:録画停止)
保存メディア	SD (SDHC) カード (最大128GB、FAT32) 最大ファイル数 : 90,112ファイル
外部入出力	USB2.0 (読取専用)、6P端子台 (アラーム入力、動体検知 / アラーム録画出力、LED表示出力)、3Pコネクター (時刻補正用GPSユニット接続)
時刻補正機能	GPSユニット接続コネクター ※GPSユニット:オプション
同軸重畳制御 (UTC)	あり (※)
電源入力	DCジャック (φ2.1mm) DC12V / 2A ACアダプター
電源出力	端子出力 (カメラ、センサー用) DC12V (最大1.5A)
消費電流 / 消費電力	370mA ±30mA (本体のみ) / 4.7VA ±0.3VA (アダプター含む) いずれも録画時
使用 / 保管温度範囲	0°C ~ +50°C (30%RH ~ 80%RH 結露なきこと) / -10°C ~ +60°C (30%RH ~ 90%RH 結露なきこと)
本体 / ACアダプター外形寸法	106 (W)mm × 77 (H)mm × 26 (D)mm (本体のみ、突起物を除く) / 42.5 (W)mm × 36 (H)mm × 75.5 (D)mm (突起物を除く)
重量	約 220g (本体のみ)
付属品	ACアダプター (DC12V / 2A) × 1台・赤外線リモコン × 1台・取付金具 × 2枚・取付用ネジ × 4本・パスワード解除用ソフト用CD × 1枚・取扱説明書 × 1部

※ 全てのUTC対応カメラの動作を保証するものではありません

## ■ 外形寸法図



単位 : mm

## ■ 推奨SDカード



スイスビット製  
SFSD064GL3BM1TOEHG2B1STD (64GB)  
SFSD128GL3BM1TOEOG2B1STD (128GB)



ハギワラソリューション製  
NSDB-064GS(N00MHS (64GB)  
NSDB-128GS(N01MZS (128GB)

⚠ 弊社にて動作確認済みの推奨SDカードをご使用ください。  
⚠ その他のSDカードをご使用になられる場合、正常に動作しないことがあります。

## ⚠ 安全に関する ご注意

● 商品を安全にお使いいただくため、ご使用前に必ず『取扱説明書』をよくお読みください。

CCTV・特殊機材 製造・販売

<http://www.kelc-e.jp/>

## 株式会社ケルク電子システム

本社  
〒607-8411 京都市山科区御陵大津畑町37-7  
TEL : 075-593-2103 FAX : 075-593-2868

東京支店  
〒101-0047 東京都千代田区内神田1-15-16 松本ビル6F  
TEL : 03-5577-6844 FAX : 03-5282-5256

お求め・お問い合わせは・・