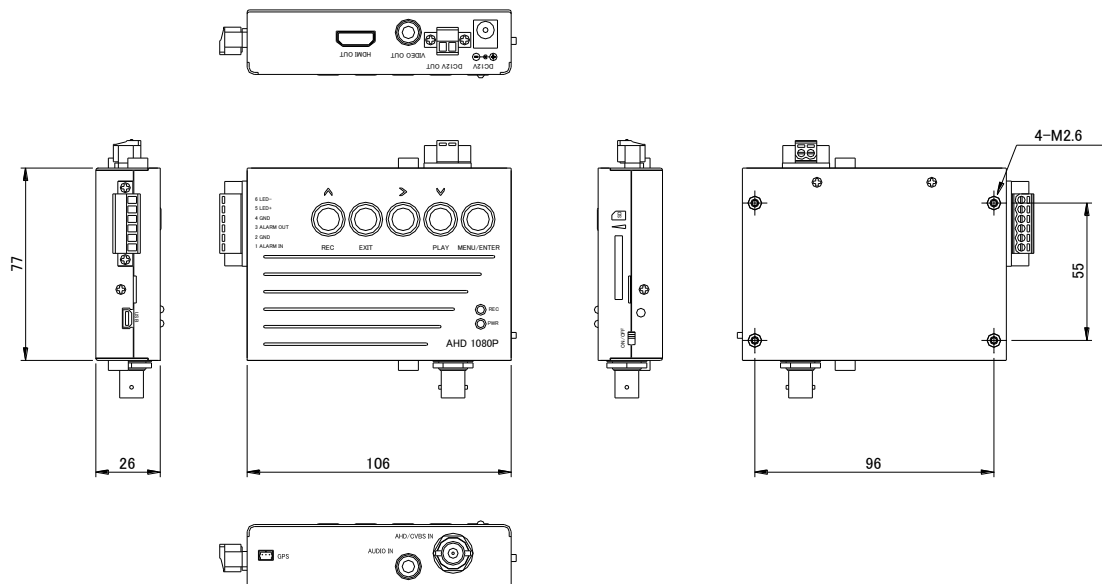


仕様

品名	AHD対応SDカードレコーダー	
品番	MDR-AHD264A	
本体仕様	動画圧縮方式	H.264 準拠 AVI ファイル形式
	映像入力	1ch AHD1.0 (720p60) / AHD2.0 (1080p30) / コンポジット 自動識別 (BNC)
	モニター出力	1ch HDMI 1080p60 / 1080p30 / 1080i60 / 720p60 / 720p30 (HDMI タイプA)
		1ch コンポジット 1Vp-p 75Ω (RCA)
	音声圧縮方式 / 標準化周波数	G.711・384kbps / 48kHz
	音声入力	1ch ライン入力 (RCA)
	録画解像度	1920×1080 : 1 / 2 / 3 / 4 / 5 / 6 / 7 / 8 / 9 / 10 / 15 / 20 / 22 / 25 fps (AHD2.0) 1280×720 : 1 / 2 / 3 / 4 / 5 / 6 / 7 / 8 / 9 / 10 / 15 / 20 / 25 / 30 fps (AHD1.0/AHD2.0) 720×480 : 1 / 2 / 3 / 4 / 5 / 6 / 7 / 8 / 9 / 10 / 15 / 20 / 25 / 30 fps (コンポジット)
	録画画質	3段階切替 BASIC / NORMAL / HIGH
	録画方式	手動 / 予約 (動体検知 / 連続 / アラーム)
	イベント前・イベント録画時間	イベント前記録時間 : 0秒 ~ 10秒 (1秒単位) イベント記録時間 : 5秒 ~ 90秒 (5秒単位)
	動体検知録画機能	あり (16×12ブロックのエリア設定・9段階感度設定)
	動体検知/アラーム録画出力	端子出力 DC3V / 約3mA
	アラーム入力	端子入力 N.C. / N.O. (設定で切替可)
	録画状態表示出力	端子出力 DC3V / 約3mA
	タイムスタンプ機能	あり (日付・時刻)
	上書き機能	あり (上書き / 停止からの選択)
	パスワード機能	あり PCによるカード内データ閲覧時にパスワードでロック (パスワード解除用ソフトが必要)
	再生方法	外部モニター : 再生 / 早送り / 巻き戻し / 一時停止 / コマ送り / コマ戻し ×1 / ×2 / ×4 / ×8 / ×16 / ×32 倍速再生と巻き戻し パソコン : 各種再生ソフトにて再生
	検索機能	連続とファイルからの選択
	録画動作状態表示	LED ランプ表示 (点灯: 録画中 / 点滅: 異常・警告 / 消灯: 録画停止)
	保存メディア	SDカード (最大128GB, FAT32) 最大ファイル数 : 90,112 ファイル
	外部入出力	USB2.0 (読取専用)、6P 端子台 (アラーム入力、動体検知 / アラーム録画出力、LED 表示出力)、 3P 端子台 (時刻補正 GPS ユニット接続)
	時刻補正機能	GPS 接続端子 (GPS ユニット: オプション)
	同軸重畳制御 (UTC)	あり (ケルク電子システム製AHDカメラのみ対応)
一般仕様	電源入力	DC ジャック (φ2.1mm) DC12V / 2A ACアダプター
	電源出力	端子出力 (カメラ、センサー用) DC12V (最大1.5A)
	消費電流/消費電力	370mA ±30mA (本体のみ) / 4.7VA±0.3VA (アダプター含む) いずれも録画時
	使用温度範囲	0°C ~ +50°C (30%RH ~ 80%RH 結露なきこと)
	保管温度範囲	-10°C ~ +60°C (30%RH ~ 90%RH 結露なきこと)
	本体外形寸法	106(W)mm × 77(H)mm × 26(D)mm (本体のみ、突起物を除く)
	ACアダプター外形寸法	42.5(W)mm × 36(H)mm × 75.5(D)mm (突起物を除く)
	重量	約220g (本体のみ)
	付属品	ACアダプター (DC12V / 2A) × 1台・赤外線リモコン × 1台・取付金具 × 2枚・ 取付用ネジ × 4本・パスワード解除用ソフト × 1枚・取扱説明書 × 1部

承認図



単位 : mm