

AHD

IR-LED内蔵カメラ

KE-AHD820V

【電源別送方式】



参考定価 : 87,000 円(税抜)

■ 製品の特徴

■ 2メガピクセル AHDカメラ

アナログ方式でフルハイビジョン映像の撮影が可能なAHD方式を採用したメガピクセルカメラです。従来のアナログカメラでは再現できなかった、映像の細部まで認識することが可能です。



■ OSD (オン・スクリーン・ディスプレイ) メニュー

設定変更は、モニター画面を見ながら、有線の操作スイッチで行います。OSDとジョイスティックの採用により、操作性は良好です。

■ デイナイト機能

昼間はカラー、夜間は高感度モノクロに切り換わる、デイナイトカメラです。※赤外線投光器付きの為、明かりのない暗闇でも撮影可能です。

■ 3Dデジタルノイズリダクション (DNR) 機能

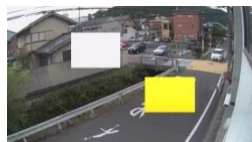
夜間低照度時のノイズを軽減できるため、DVRに記録する際に、データ量の増加を抑えることができます。

■ プライバシーマスク機能

カメラの映像内に近隣家屋や社内機密等、撮影してはならない箇所が映っている場合映像内に『目隠し』することでプライバシーに配慮します。(最大4箇所)

■ 動体検知機能

カメラの映像内に人物や車両の動きがあった際、画面上に表示します。任意の4箇所を検知エリアとして、設定を行います。



プライバシーマスク機能



動体検知機能

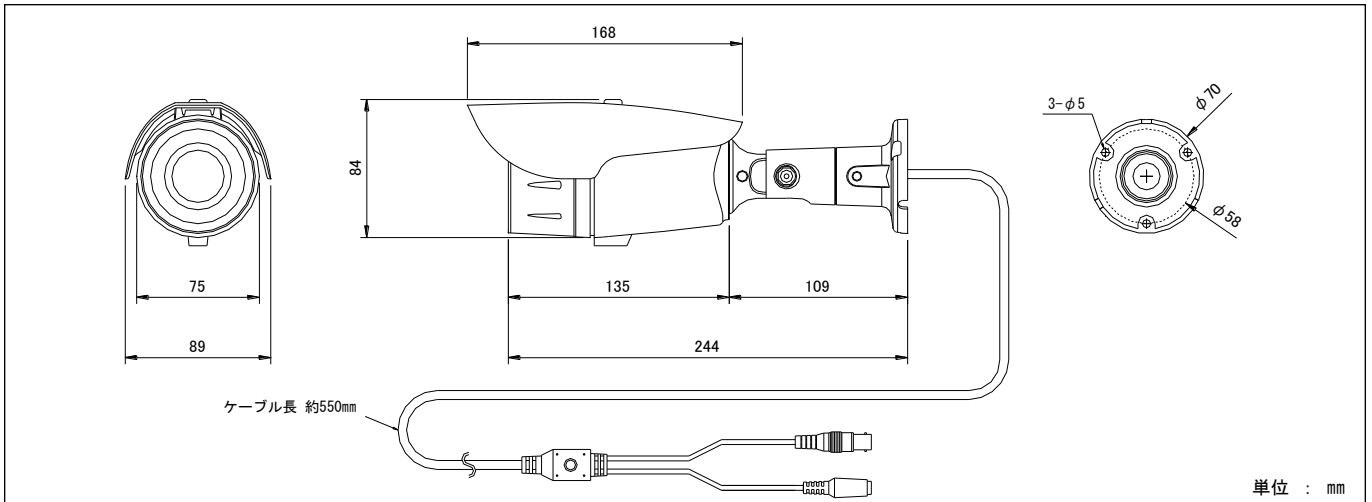
CCTV・特殊機材 製造・販売
KELC-E

【 AHD IR-LED内蔵カメラ 】 KE-AHD820V

■ 製品仕様

型名	KE-AHD820V
撮像素子	SONY 1/3型 2.0M プログレッシブスキャン SONY CMOSセンサー
解像度	1920(H) × 1080(V) 約200万画素
AHD規格	AHD2.0 1920×1080p@25/30fps
映像出力	1ch AHD2.0 (1080P) / 1.0Vp-p コンポジット信号 75Ω 切替 (BNC)
最低被写体照度	0.04 lx (F:2.0 時) 0 lx (赤外線LED投光時)
電子シャッター	自動: 1/30秒 ~ 1/50,000秒 / マニュアル: 1/30秒 ~ 1/50,000秒で10ステップ
デイナイト機能	ICR搭載 EXT (外部) / 自動 / カラー / モノクロ 切替
ワイドダイナミックレンジ	デジタルWDR 自動 / OFF / ON (8段階) 切替
メニュー表示 (OSD)	スクリーン上に表示 (有線SWで操作)
レンズ性能	バリアフォーカルレンズ f=2.8mm~12mm / F1.4 水平画角: 86.1° ~ 24.6°、垂直画角: 55.4° ~ 14.0
オートゲインコントロール (AGC)	15段階 切替
逆光補正 (BLC)	OFF / BLC / HSBLC 切替
デフォッグ	OFF / 自動 切替
ホワイトバランス	AWB / ATW / AWC / INDOOR / OUTDOOR / MANUAL 切替
デジタルノイズリダクション	2DNR OFF / LOW / MIDDLE / HIGH 切替、3DNR OFF / LOW / MIDDLE / HIGH 切替
電子感度アップ	ON / OFF 切替 (2倍 ~ 30倍)
言語	英語 / 日本語 他 全16種類から選択
画像反転	OFF / 水平反転 / 垂直反転 / 回転
動体検知機能	ON / OFF 切替 (4ゾーン・プログラマブル)
プライバシー機能	ON / OFF 切替 (4ゾーン・プログラマブル)
赤外線 (IR) LED	35個
赤外線到達距離	25m (最大)
保護等級	IP66準拠
電源電圧	DC12V ± 10% (φ2.1mm DCジャック)
消費電流	1,000mA (最大)
使用温度範囲 / 保管温度範囲	-10°C ~ +50°C (80%RH以下 結露なきこと) / -20°C ~ +70°C (90%RH以下 結露なきこと)
外形寸法	75(φ)mm × 244(L)mm (本体のみ、突起物を除く)
重量	約600g (本体のみ)

■ 外形寸法図



安全に関する ご注意

● 商品を安全にお使いいただくため、ご使用前に必ず『取扱説明書』をよくお読みください。

CCTV・特殊機材 製造・販売

KELC-E

<https://www.kelc-e.jp/>

株式会社ケルク電子システム

本社・京滋営業所
〒607-8411 京都市山科区御陵大津畑町37-7
TEL: 075-593-2103 FAX: 075-593-2868

東京支店
〒101-0047 東京都千代田区内神田1-15-16 松本ビル6F
TEL: 03-5577-6844 FAX: 03-5282-5256

大阪営業所
〒540-0029 大阪市中央区本町橋2-23第7松屋ビル6F
(電話・FAXは本社で受信)

お求め・お問い合わせは・・