

# AHD IR-LED内蔵 バンドルプルーフ ドームカメラ

## KE-AHDL323MA

【電源重量 / 電源別送方式選択】

参考定価 : 127,000円(税抜)



### ■ 製品の特徴

- 2.4メガピクセル AHDカメラ  
アナログ方式でフルハイビジョン映像の撮影が可能なAHD方式を採用したメガピクセルカメラです。  
従来のアナログカメラでは再現できなかった、映像の細部まで認識することが可能です。

- OSD (オン・スクリーン・ディスプレイ) メニュー  
設定変更は、モニター画面を見ながら、カメラ下部の操作スイッチで行います。  
OSDとジョイスティックの採用により、操作性は良好です。  
(UTCコントローラーでの操作も可能)

- 鈍器等による強い衝撃に耐えるバンドルプルーフカメラ  
IP66の防水性能により、屋外軒下に単体で設置が可能です。



アルミダイキャスト・ポリカーボネート製の筐体



IP66の防水性能



3軸回転構造

- 3軸回転機構による、自由度の高い画角調整  
軒下や天井面だけでなく、壁面への取付も可能です。

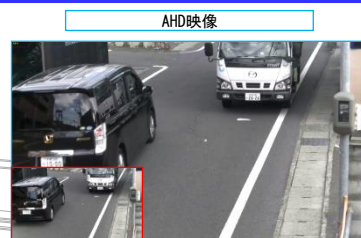
- デイナイト機能  
昼間はカラー、夜間は高感度モノクロに切り換わる、デイナイトカメラです。

- 3Dデジタルノイズリダクション (DNR) 機能  
夜間低照度時のノイズを軽減できるため、DVRに記録する際に、データ量の増加を抑えることができます。

- プライバシーマスク機能  
カメラの映像内に近隣家屋や社内機密等、撮影してはならない箇所が映っている場合映像内に「目隠し」することでプライバシーに配慮します。(最大4箇所)

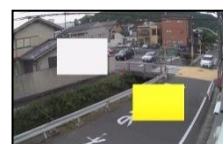
- 動体検知機能  
カメラの映像内に人物や車両の動きがあった際、画面上に表示します。  
任意の4箇所を検知エリアとして、設定を行います。

- 専用ホルダー (オプション) の使用で、天井への埋め込みや壁面への取り付けが可能



AHD映像

従来のアナログ映像



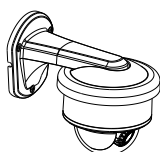
プライバシーマスク機能



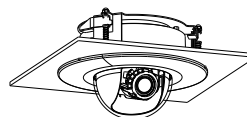
動体検知機能



壁面取付ホルダー MTB-413



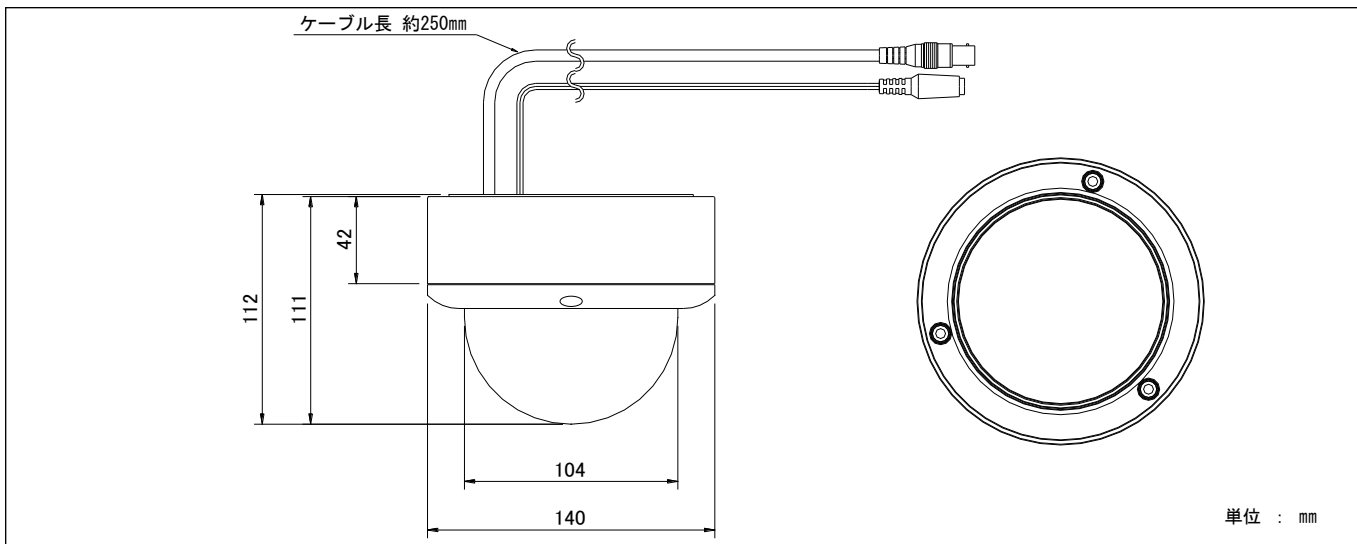
天井埋込金具 MTB-504



## ■ 製品仕様

品番	KE-AHDL323MA
撮像素子	SONY 1/3型 2.4M プログレッシブスキャン Starvis CMOSセンサー
解像度	1920(H) × 1080(V) 約210万画素
AHD規格	AHD2.0 1920×1080p@25/30fps
映像出力	1ch AHD2.0 (1080P) / 1.0Vp-p コンポジット信号 75Ω 切替 (BNC)
最低被写体照度	カラー: 0.02 lx (F: 1.2時) / モノクロ: 0.05 lx (F: 1.2時) 、0 lx (赤外線LED投光時)
電子シャッター	自動: 1/30秒 ~ 1/30,000秒 / マニュアル: FL(1/100秒)含む、1/30秒 ~ 1/30,000秒で11ステップ
デイナイト機能	ICR搭載 EXT (赤外線同調) / 自動 / カラー / モノクロ 切替
ワイドダイナミックレンジ	90dB WDR OFF / LOW / MIDDLE / HIGH 切替
メニュー表示 (OSD)	スクリーン上に表示 (内部 SW・UTCコントローラーで操作)
レンズ性能	DCオートアイリスバリアフォーカルレンズ f=2.8mm ~ 12mm / F1.4 水平画角: 約86.1° ~ 約24.6°、垂直画角: 約55.4° ~ 約14.0°
オートゲインコントロール (AGC)	20段階 切替
逆光補正 (BLC)	OFF / BLC / HSBLC 切替
デフォッグ	ON / OFF 切替
ホワイトバランス	AWB / ATW / PUSH LOCK / MANUAL 切替
デジタルノイズリダクション	SMART DNR ON / OFF 切替、2DNR OFF / LOW / MIDDLE / HIGH 切替、3DNR OFF / LOW / MIDDLE / HIGH 切替
画像調整	水平反転 / 垂直反転 / 回転
動体検知機能	ON / OFF 切替 (4ゾーン・プログラマブル)
プライバシー機能	ON / OFF 切替 (16ゾーン・プログラマブル)
赤外線 (IR) LED	30個 (4個は、高輝度LED)
赤外線到達距離	屋内: 20m (最大) / 屋外: 10m (最大)
赤外線投光条件	赤外線LED ON: 2 lx以下 / 赤外線LED OFF: 5 lx以上
保護等級 / 破壊強度	IP66 / 656.1kgf
電源電圧	電源重畳方式: 専用電源ユニット KE-PS114 / KE-PS118Aより供給 電源別送方式: DC12V ± 10% (φ2.1mm DCジャック)
消費電流	600mA (最大)
使用温度範囲 / 保管温度範囲	-10°C ~ +50°C (80%RH以下 結露なきこと) / -20°C ~ +60°C (90%RH以下 結露なきこと)
外形寸法	140(φ)mm × 112(L)mm (本体のみ、突起物を除く)
重量	約1,100g (本体のみ)

## ■ 外形寸法図



単位 : mm



## 安全に関する ご注意

- 商品を安全にお使いいただくため、ご使用前に必ず『取扱説明書』をよくお読みください。

CCTV・特殊機材 製造・販売

<https://www.kelc-e.jp/>

## 株式会社ケルク電子システム

本社・京滋営業所  
〒607-8411 京都市山科区御陵大津畑町37-7  
TEL : 075-593-2103 FAX : 075-593-2868

東京支店  
〒101-0047 東京都千代田区内神田1-15-16 松本ビル6F  
TEL : 03-5577-6844 FAX : 03-5282-5256

大阪営業所  
〒540-0029 大阪市中央区本町橋2-23第7松屋ビル6F  
(電話・FAXは本社で受信)

お求め・お問い合わせは・・