

AHD IR-LED内蔵 バンドルプルーフ ドームカメラ

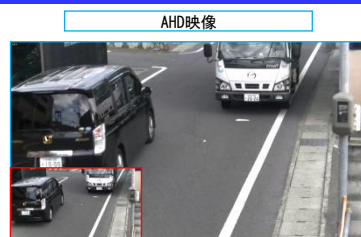
KE-AHDL3231-2

【電源別送方式】



■ 製品の特徴

- 2.1メガピクセル AHDカメラ
アナログ方式でフルハイビジョン映像の撮影が可能なAHD方式を採用したメガピクセルカメラです。
従来のアナログカメラでは再現できなかった、映像の細部まで認識することが可能です。
- OSD (オン・スクリーン・ディスプレイ) メニュー
設定変更は、モニター画面を見ながら、カメラ下部の操作スイッチで行います。
OSDとジョイスティックの採用により、操作性は良好です。
(UTCコントローラーでの操作も可能)
- 鈍器等による強い衝撃に耐えるバンドルプルーフカメラ
IP66の防水性能により、屋外軒下に単体で設置が可能です。



アルミダイキャスト・ポリカーボネート製の筐体



IP66の防水性能

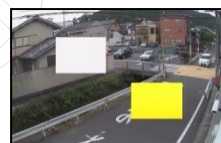


3軸回転構造

- 3軸回転機構による、自由度の高い画角調整
軒下や天井面だけでなく、壁面への取付も可能です。
- デイナイト機能
昼間はカラー、夜間は高感度モノクロに切り換わる、デイナイトカメラです。
- 3Dデジタルノイズリダクション (DNR) 機能
夜間低照度時のノイズを軽減できるため、DVRに記録する際に、データ量の増加を抑えることができます。
- プライバシーマスク機能
カメラの映像内に近隣家屋や社内機密等、撮影してはならない箇所が映っている場合映像内に『目隠し』することでプライバシーに配慮します。(最大4箇所)
- 動体検知機能
カメラの映像内に人物や車両の動きがあった際、画面上に表示します。
任意の4箇所を検知エリアとして、設定を行います。
- 専用ホルダー (オプション) の使用で、天井への埋め込みや壁面への取り付けが可能



壁面取付ホルダー MTB-423



プライバシーマスク機能



動体検知機能



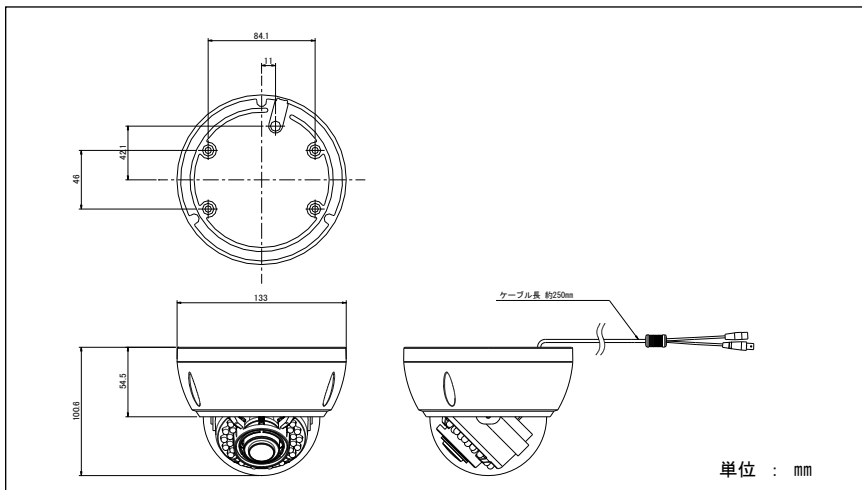
RBSSマークは公益社団法人日本防犯設備協会が優良な防犯機器として認定した機器に表示することができる安心マークです。

CCTV・特殊機材 製造・販売
KELC-E

■ 製品仕様

品番	KE-AHDL3231-2
撮像素子	SONY 1/2.9型 2.1Mプログレッシブスキャン Starvis CMOSセンサー
解像度	1920(H) × 1080(V) 約210万画素
AHD規格	AHD2.0 1920×1080p@25/30fps
映像出力	1ch AHD2.0 (1080P) / 1.0Vp-p コンポジット信号 75Ω 切替 (BNC)
最低被写体照度	カラー: 0.08 lx (F: 1.4時) / モノクロ: 0.02 lx (F: 1.4時)、0 lx (赤外線LED投光時)
電子シャッター	自動: 1/30秒 ~ 1/30,000秒 / マニュアル: フリッカレス(1/100秒)含む、1/30秒 ~ 1/30,000秒で11ステップ
デナイト機能	ICR搭載 EXT (赤外線同調) / 自動 / カラー / モノクロ 切替
ワイドダイナミックレンジ	120dB OFF / LOW / MIDDLE / HIGH 切替
メニュー表示 (OSD)	スクリーン上に表示 (内部SW・UTCコントローラーで操作)
アイリスコントロール	DCオートアイリス
レンズ性能	DCオートアイリスバリアフォーカルレンズ f=2.8mm ~ 12mm / F1.4 水平画角: 約86.1° ~ 約24.6°、垂直画角: 約55.4° ~ 約14.0°
オートゲインコントロール (AGC)	20段階 切替
逆光補正 (BLC)	OFF / BLC / HSBLC 切替
デフォッグ	ON / OFF 切替
ホワイトバランス	AWB / ATW / プッシュロック / マニュアル 切替
デジタルノイズリダクション	SMART DNR ON / OFF 切替、2DNR OFF / LOW / MIDDLE / HIGH 切替、3DNR OFF / LOW / MIDDLE / HIGH 切替
言語	英語 / 日本語 / 繁体中国語 / 簡体中国語 切替
画像調整	水平反転 / 垂直反転 / 回転
動体検知機能	ON / OFF 切替 (4ゾーン・プログラマブル)
プライバシー機能	ON / OFF 切替 (16ゾーン・プログラマブル)
赤外線 (IR) LED	24個
赤外線到達距離	15m ~ 20m (赤外線LED ON: 2 lx以下 / 赤外線LED OFF: 5 lx以上)
保護等級 / 破壊強度	IP66 準拠 / 656.1kgf
電源電圧	DC12V ± 10% (φ2.1mm DCジャック) 推奨品: PS-1236 (ケルク電子システム)
消費電流	250mA (最大)
使用温度範囲 / 保管温度範囲	-10°C ~ +50°C (80%RH以下 結露なきこと) / -20°C ~ +60°C (90%RH以下 結露なきこと)
外形寸法	133(φ)mm × 100.6(L)mm (本体のみ、突起物を除く)
重量	約700g (本体のみ)

■ 外形寸法図



■ 推奨デジタルレコーダー



KDR-SSD (240G)

KDR-SSD (480G)

KDR-SSD (960G)



⚠ 安全に関する **ご注意**

● 商品を安全にお使いいただくため、ご使用前に必ず『取扱説明書』をよくお読みください。

CCTV・特殊機材 製造・販売

KELC-E

<https://www.kelc-e.jp/>

株式会社ケルク電子システム

本社・京滋営業所
〒607-8411 京都市山科区御陵大津畑町37-7
TEL: 075-593-2103 FAX: 075-593-2868

東京支店
〒101-0047 東京都千代田区内神田1-15-16 松本ビル6F
TEL: 03-5577-6844 FAX: 03-5282-5256

大阪営業所
〒540-0029 大阪市中央区本町橋2-23第7松屋ビル6F
(電話・FAXは本社で受信)

お求め・お問い合わせは・・

※ 製品の外观及び仕様は品質改善のため予告なしに変更することがあります。あらかじめご了承ください。
※ 本製品は、犯罪抑止等を意図して製作された商品ですが、犯罪の防止・安全を完全に保証するものではありません。
万一被害などが発生しても、弊社は責任を負いかねますので、ご了承ください。