

レコーダー内蔵

IR-SDカードカメラ

KER-AHD1080C

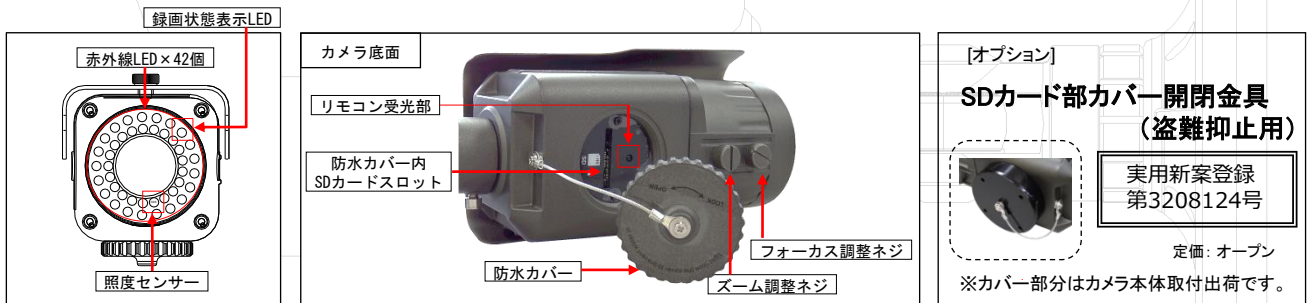
フルHD



定価 : オープン

■ 製品の特徴

- 屋外設置可能なSDカードレコーダー内蔵IR-LEDカメラ
IP66の防塵防水性能ハウジングのIR-LED（赤外線投光器）カメラに、SDカードレコーダーを内蔵しました。
フルHD 1080p「1920×1080」の解像度で、最大25コマの動画を録画します。
※ 映像出力はアナログ出力のみ
- デイナイト機能
昼間はカラー、夜間はモノクロ映像に切り換わるデイナイトカメラです。
42個の赤外線LEDを照射することで、明かりのない暗闇でも撮影可能です。



- 最大128GBのSDカードに録画データを保存
上書き機能により、長時間の録画に対応します。
(例：128GB・解像度 1920×1080・画質 NORMAL・1秒間5コマ録画 ⇒ 約10日間のデータを保存) ※1
- 動体検知録画機能を搭載
16×12のエリア設定及び9段階の感度レベル設定が可能です。
- あらゆる状況に対応できる各種録画モード
スケジュール運用による『連続録画』・『動体検知録画』と、手動録画が選択できます。(一部機能は併用可能、プリ録画機能搭載)
- SDカードに録画された映像データは、PCにより再生可能
録画データにパスワードを設定することで、保存媒体の紛失によるデータの流出を防止します。(パスワード解除ソフトが必要です。)
- 動作状態をLEDランプで表示。録画動作の正常・異常が目視確認可能です。
- 録画日数の目安 (128GB)



録画画質	録画解像度 : 1920 × 1080		
	3fps	5fps	10fps
HIGH	8日	5日	4日
NORMAL	12日	10日	7日
BASIC	28日	18日	14日

録画画質	録画解像度 : 1280 × 720		
	3fps	5fps	10fps
HIGH	22日	16日	10日
NORMAL	34日	20日	16日
BASIC	45日	36日	31日

※1 実際に撮影する映像・環境により、録画時間は大きく変化します。
交通量の多い場所、光量が頻繁に変化する屋外等、映像内で変化する箇所・頻度が高い場所を撮影している際には、録画可能時間が半分以下になる場合があります。逆に映像に動きが少ない場合には、2~3倍に伸びることもあります。
これは動画圧縮方式上の問題であり、機器の不具合ではありません。録画日数目安表の数値は、あくまで参考値としてください。

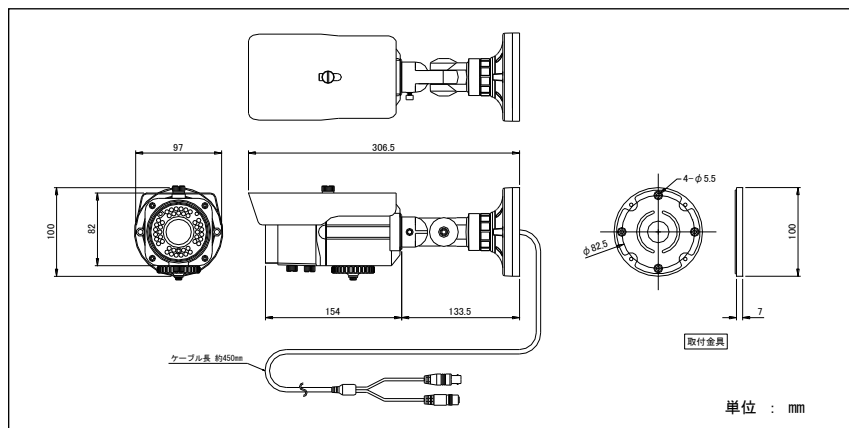
※2 SDカードは消耗品です。使用方法や記録頻度により寿命が大幅に短くなる場合があります。
定期的なSDカードの点検をお勧めします。

【 レコーダー内蔵 IR-SDカードカメラ 】 KER-AHD1080C

■ 製品仕様

品番	KER-AHD1080C
撮像素子	SONY 1/2.9型 2.0M プログレッシブスキャン CMOSセンサー
AHD規格	AHD2.0 1920×1080p@25/30fps
最低被写体照度	0 lx (赤外線LED投光時)
電子シャッター	自動：1/30秒～1/50,000秒 (1/100秒含む) 10ステップ
デナイト機能	ICR搭載 EXT (外部) / 自動 / カラー / モノクロ 切替
ワイドダイナミックレンジ	デジタルWDR 自動 / OFF / ON (8段階) 切替
レンズ性能	DCオートアイリスバリフォーカルレンズ f=2.8mm ~ 12mm / F:1.4 水平画角：約92° ~ 約30° , 垂直画角：約69° ~ 約23°
オートゲインコントロール (AGC)	15段階 切替
逆光補正 (BLC)	OFF / BLC / HSBC 切替
ホワイトバランス	AWB / ATW / AWC / INDOOR / OUTDOOR / MANUAL 切替
デジタルノイズリダクション	2DNR OFF / LOW / MIDDLE / HIGH 切替、3DNR OFF / LOW / MIDDLE / HIGH 切替
プライバシー機能	ON / OFF 切替 (4ゾーン・プログラマブル)
動画圧縮方式	H.264準拠 AVIファイル形式
録画解像度	1920×1080 : 1 / 2 / 3 / 4 / 5 / 6 / 7 / 8 / 9 / 10 / 15 / 20 / 22 / 25 fps 1280×720 : 1 / 2 / 3 / 4 / 5 / 6 / 7 / 8 / 9 / 10 / 15 / 20 / 25 / 30 fps 720×480 : 1 / 2 / 3 / 4 / 5 / 6 / 7 / 8 / 9 / 10 / 15 / 20 / 25 / 30 fps
録画画質	3段階切替 BASIC / NORMAL / HIGH
映像出力	1ch 1.0Vp-p コンポジット信号 75Ω (BNC)
録画モード	手動 / 予約 (動体検知 / 連続)
プリ・ポスト録画	プリ：0 ~ 10 秒、ポスト：5 ~ 90秒 (5秒単位)
動体検知録画機能	あり (16×12ブロックのエリア設定・9段階感度設定)
タイムスタンプ機能	あり (日付・時刻)
上書き機能	あり (上書き / 停止からの選択)
パスワード機能	あり PCIによるカード内データ閲覧時にパスワードでロック (パスワード解除用ソフトが必要)
再生方法	外部モニター：再生 / 早送り / 巻き戻し / 一時停止 / コマ送り / コマ戻し (×1 / ×2 / ×4 / ×8 / ×16 / ×32倍速再生) パソコン：各種再生ソフトにて再生
録画動作状態表示	LEDランプ表示 (点灯：録画中 / 点滅：異常・警告 / 消灯：録画停止)
検索機能	連続とファイルからの選択
保存メディア	SDカード (最大128GB、FAT32) 最大ファイル数：90,112ファイル
赤外線 (IR) LED	42個 (照度センサーによる自動点灯) 到達距離：約30m
保護等級	IP66
電源電圧 / 消費電流	DC12V ± 10% φ2.1mm DCジャック / 750mA
使用温度範囲	-10°C ~ +50°C (30%RH ~ 80%RH 結露なきこと)
保管温度範囲	-20°C ~ +60°C (30%RH ~ 90%RH 結露なきこと)
本体外形寸法	97(W)mm × 100(H)mm × 306.5(D)mm (本体のみ、突起物を除く)
重量	約1,100g (本体のみ)

■ 外形寸法図



■ 推奨SDカード

スイスビット製
SFSD064GL3BM1TOEHG2B1STD (64GB)
SFSD128GL3BM1TOEOG2B1STD (128GB)

ハギワラソリューション製
NSDB-064GS(N00MHS (64GB)
NSDB-128GS(N01MZS (128GB)

⚠ 弊社にて動作確認済みの推奨SDカードをご使用ください。
⚠ その他のSDカードをご使用になられる場合、正常に作動しないことがあります。

⚠ 安全に関する ご注意

● 商品を安全にお使いいただくため、ご使用前に必ず「取扱説明書」をよくお読みください。

CCTV・特殊機材 製造・販売

KELC-E

<https://www.kelc-e.jp/>

株式会社ケルク電子システム

本社・京滋営業所
〒607-8411 京都市山科区御陵大津畑町37-7
TEL：075-593-2103 FAX：075-593-2868

東京支店
〒101-0047 東京都千代田区内神田1-15-16 松本ビル6F
TEL：03-5577-6844 FAX：03-5282-5256

大阪営業所
〒540-0029 大阪市中央区本町橋2-23第7松屋ビル6F
(電話・FAXは本社で受信)

お求め・お問い合わせは・・