

# カメラ内蔵SDカードレコーダー

## PVR-108C



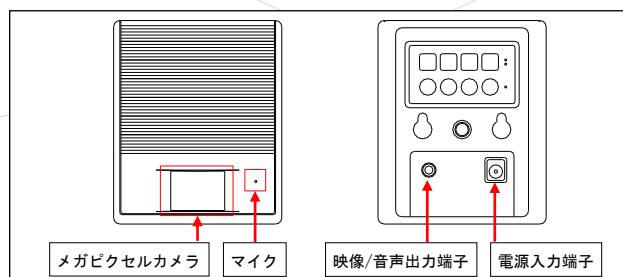
< 機器背面 >



定価 : オープン

### ■ 製品の特徴

- **小型・軽量 カメラ一体型のポータブルレコーダー**  
SDカードレコーダーに、フルハイビジョンメガピクセルカメラとマイクを内蔵しました。  
「1920×1080」のフルHD解像度で、最大25コマの動画録画を行います。  
単三形乾電池4本を使用して、約5時間の録画が可能です。



- **最大128GBのSDカードに録画データを保存**  
上書き機能により、長時間の録画に対応します。  
(例 : 128GB・解像度 1920×1080・画質 NORMAL・1秒間4コマ録画・音声あり ⇒ 約2週間のデータを保存)※1
- **動体検知録画機能を搭載**  
16×12のエリア設定及び9段階の感度レベル設定が可能です。
- **あらゆる状況に対応できる各種録画モード**  
スケジュール運用による『連続録画』・『動体検知録画』と、手動録画が選択できます。(一部機能は併用可能、プリ録画機能搭載)
- **SDカードに録画された映像データは、PCにより再生可能**  
録画データにパスワードを設定することで、保存媒体の紛失によるデータの流出を防止します。(パスワード解除ソフトが必要です。)
- **録画日数の目安 (128GB、音声記録あり)**



※1 撮影する映像・環境により、録画時間は大きく変化します。  
交通量の多い場所、光量が頻繁に変化する屋外等、映像内で変化する箇所・頻度が高い場所を撮影している際には、録画可能時間が半分以下になる場合があります。  
逆に映像に動きの少ない場合には、2~3倍に伸びることもあります。  
これは動画圧縮方式上の問題であり、機器の不具合ではありません。  
録画日数目安表の数値は、あくまで参考値としてください。

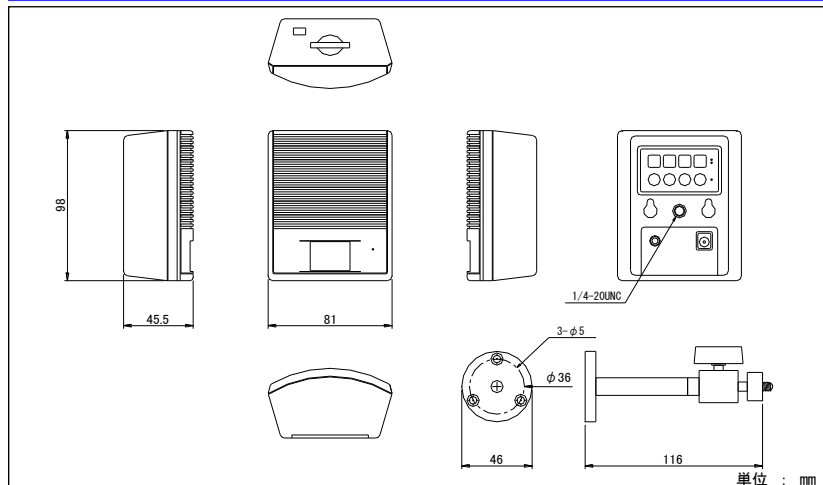
録画画質	録画解像度 : 1920 × 1080		
	11IPS	4IPS	25IPS
HIGH	11日	7.4日	1.8日
NORMAL	20日	13日	3.6日
BASIC	28日	16日	10日

※2 SDカードは消耗品です。使用方法や記録頻度により寿命が大幅に短くなる場合があります。定期的なSDカードの点検をお勧めします。

## ■ 製品仕様

品番	PVR-108C (64G)	PVR-108C (128G)
撮像素子	1/4型 カラーCMOSセンサー プログレッシブスキャン方式 200万画素	
レンズ	f=3.4mm / F: 2.0 水平63° × 垂直46°	
内蔵マイク	無指向性コンデンサーマイク	
テレビジョン方式	NTSC / PAL自動検出、及びビデオロス自動検出	
動画圧縮方式	H.264準拠 AVIファイル形式	
録画解像度	1920×1080 : 1 / 2 / 4 / 10 / 15 / 20 / 25 IPS 1280×720 : 1 / 2 / 4 / 10 / 15 / 20 / 30 IPS、640×480 : 1 / 2 / 4 / 10 / 15 / 20 / 30 IPS	
録画画質	3段階切替 BASIC / NORMAL / HIGH	
映像出力	1ch 1Vp-p 75Ω φ3.5mmミニジャック - RCA (専用AVケーブル : 音声と共通)	
音声圧縮方式・標準化周波数	G.711 / 64kbps ・ 44.1kHz	
音声出力	1chライン出力 φ3.5mmミニジャック - RCA (専用AVケーブル : 映像と共通)	
録画モード	手動 / 予約 (動体検知 / 連続)	
プリ・ポスト録画	プリ : 0 ~ 10 秒、ポスト : 5 ~ 90秒 (5秒単位)	
動体検知録画機能	あり (16×12ブロックのエリア設定・9段階感度設定)	
タイムスタンプ機能	あり (日付・時刻)	
上書き機能	あり (上書き / 停止からの選択)	
パスワード機能	あり PCIによるカード内データ閲覧時にパスワードでロック (パスワード解除用ソフトが必要)	
再生方法	外部モニター : 再生 / 早送り / 巻き戻し / 一時停止 / コマ送り / コマ戻し ×1 / ×2 / ×4 / ×8 / ×16 / ×32倍速再生 パソコン : 各種再生ソフトにて再生	
検索機能	連続とファイルからの選択	
保存メディア	SDカード64GB 最大90,112ファイル	SDカード128GB 最大90,112ファイル
起動時間	電源ONから約5秒で起動して録画開始	
電源入力	・ DC12V / 2A ACアダプター (φ2.1mm) ・ 単三形乾電池×4本使用 (ニッケル水素またはアルカリ乾電池、別売)	
消費電流	180mA (本体のみ DC12V時)	
使用温度範囲	-10℃ ~ +50℃ (30%RH ~ 80%RH 結露なきこと)	
保管温度範囲	-20℃ ~ +60℃ (30%RH ~ 90%RH 結露なきこと)	
本体外形寸法	81 (W)mm × 98 (H)mm × 45.5 (D)mm (突起物を除く)	
重量	約150g (本体のみ)	
付属品	ACアダプター (DC12V / 2A) × 1台 ・ 赤外線リモコン × 1台 専用AVケーブル × 1本 ・ 取付用ブラケット × 1個 パスワード解除用ソフト × 1枚 ・ 取扱説明書 × 1部 SDカード (64GB) × 1枚	ACアダプター (DC12V / 2A) × 1台 ・ 赤外線リモコン × 1台 専用AVケーブル × 1本 ・ 取付用ブラケット × 1個 パスワード解除用ソフト × 1枚 ・ 取扱説明書 × 1部 SDカード (128GB) × 1枚

## ■ 外形寸法図



## ■ 推奨SDカード



スイスビット製

SFSD064GL3BM1TOEHG2B1STD (64GB)

SFSD128GL3BM1TOEOG2B1STD (128GB)



ハギワラソリューション製

NSDB-064GS(N00MHS (64GB)

NSDB-128GS(N01MZS (128GB)

⚠ 弊社にて動作確認済みの推奨SDカードをご使用ください。

⚠ その他のSDカードをご使用になられる場合、正常に動作しないことがあります。

## ⚠ 安全に関する ご注意

● 商品を安全にお使いいただくため、ご使用前に必ず『取扱説明書』をよくお読みください。

GCTV・特殊機材 製造・販売

# KELC-E

<https://www.kelc-e.jp/>

## 株式会社ケルク電子システム

本社・京滋営業所  
〒607-8411 京都市山科区御陵大津畑町37-7  
TEL : 075-593-2103 FAX : 075-593-2868

東京支店  
〒101-0047 東京都千代田区内神田1-15-16 松本ビル6F  
TEL : 03-5577-6844 FAX : 03-5282-5256

大阪営業所  
〒540-0029 大阪市中央区本町橋2-23第7松屋ビル6F  
(電話・FAXは本社で受信)

お求め・お問い合わせは・・