

フルハイビジョン&アナログ兼用

UTC対応

# AHD対応 SDカードレコーダー MDR-AHD264A



定価 : オープン

## ■ 製品の特徴

- AHDカメラ用SDカードレコーダー  
AHDカメラに対応した、小型・軽量のSDカードレコーダーです。  
従来のアナログカメラと違い、ハイビジョン規格と同等の高解像度で録画することが可能です。  
圧縮方式にH.264を採用し、フルHDサイズ(1920×1080)の高画質映像を1秒間に最大25コマで録画します。
- 最大128GBのSDカードに録画データを保存  
上書き機能により、長時間の録画に対応します。  
(例 : 128GB・解像度 1920×1080・画質 NORMAL・1秒間5コマ録画  
⇒ 約15日間のデータを保存)※1
- SDカードに録画された映像データは、PCにより再生可能  
録画データにパスワードを設定することで、保存媒体の紛失によるデータの流出を防止します。(再生時には付属のパスワード解除ソフトが必要です。)
- 便利な入出力端子付き
  - ・カメラ用電源出力端子(DC12V, 1.5A)
  - ・時刻補正用GPS端子(時刻補正用GPSユニットはオプション品です。)
- 動体検知録画機能を搭載  
16×12のエリア設定及び9段階の感度レベル設定が可能です。
- あらゆる状況に対応できる各種録画モード  
スケジュール運用による『連続録画』・『動体検知録画』・『アラーム録画』と、手動録画が選択できます。(一部機能は併用可能、イベント前録画機能搭載)
- 同軸重量制御(UTC)  
同軸重量制御に対応したカメラを使用する場合、本製品の「赤外線リモコン」を使用して、カメラの設定メニュー等の操作を行うことができます。  
(対応していないカメラは操作を行うことはできません。)
- オプション品
  - 《LED外部表示ユニット》 LEDの点灯状態により、「録画中」・「録画停止」・「録画エラー」を目視により外部から確認することができます。
  - 《時刻補正用GPSユニット》 時刻のズレを補正します。
- 録画日数の目安(128GB使用時)



| 録画画質   | 録画解像度 : 1920 × 1080 |      |       |       |
|--------|---------------------|------|-------|-------|
|        | 3fps                | 5fps | 10fps | 15fps |
| HIGH   | 10日                 | 8日   | 6日    | 4日    |
| NORMAL | 17日                 | 15日  | 11日   | 8日    |
| BASIC  | 28日                 | 24日  | 19日   | 14日   |

| 録画画質   | 録画解像度 : 1280 × 720 |      |       |       |
|--------|--------------------|------|-------|-------|
|        | 3fps               | 5fps | 10fps | 15fps |
| HIGH   | 21日                | 18日  | 14日   | 9日    |
| NORMAL | 33日                | 30日  | 24日   | 17日   |
| BASIC  | 55日                | 52日  | 42日   | 32日   |

※1 実際に撮影する映像やご使用になるカメラの設定により、録画時間は大きく変化します。

これは動画圧縮方式の特性によるもので、機器の不具合ではありません。

録画日数目安表の数値は、あくまで参考値としてください。

録画時間が短くなるケースの要因例(記録データ量が増えると録画時間が短くなります)

交通量(車両及び人)・点滅信号・揺れる樹木・その他常時映像内で動く被写体

カメラのAGC設定(画面上にノイズが増えるとデータ量が增大します)

※2 SDカードは消耗品です。使用方法や記録頻度により寿命が大幅に短くなる場合があります。

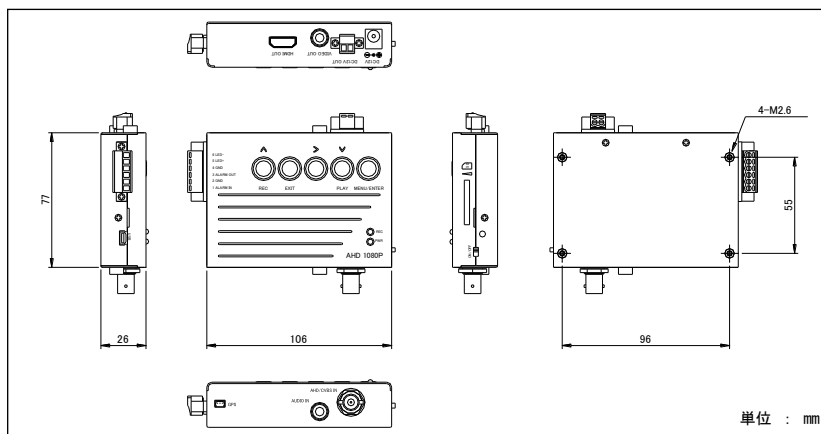
定期的なSDカードの点検をお勧めします。

## ■ 製品仕様

| 品番               | MDR-AHD264A   |
|------------------|---|
| 動画圧縮方式           | H.264準拠 AVIファイル形式   |
| 映像入力             | 1ch AHD1.0 (720p60) / AHD2.0 (1080p30) / コンボジット 自動識別 (BNCコネクター)   |
| モニター出力           | 1ch HDMI 1080p60 / 1080p30 / 1080i60 / 720p60 / 720p30 (HDMIタイプA)<br>1ch コンボジット 1Vp-p 75Ω (RCAピン端子)   |
| 音声圧縮方式・標準化周波数    | G.711・384kbps / 48kHz   |
| 音声入出力            | 1ch ライン入力 (RCAピン端子)   |
| 録画解像度            | 1920×1080 : 1 / 2 / 3 / 4 / 5 / 6 / 7 / 8 / 9 / 10 / 15 / 20 / 22 / 25 fps<br>1280×720 : 1 / 2 / 3 / 4 / 5 / 6 / 7 / 8 / 9 / 10 / 15 / 20 / 25 / 30 fps<br>720×480 : 1 / 2 / 3 / 4 / 5 / 6 / 7 / 8 / 9 / 10 / 15 / 20 / 25 / 30 fps |
| 録画画質             | 3段階切替 BASIC / NORMAL / HIGH   |
| 録画方式             | 手動 / 予約 (動体検知 / 連続 / アラーム)  |
| イベント前・イベント録画時間   | イベント前記録時間 : 0秒 ~ 10秒 (1秒単位) 、イベント記録時間 : 5秒 ~ 90秒 (5秒単位)   |
| 動体検知録画機能         | あり (16×12ブロックのエリア設定・9段階感度設定)  |
| 動体検知/アラーム録画出力    | 端子出力 約DC3V / 約3mA   |
| アラーム入力           | 端子入力 N.C. / N.O. (設定で切替可)   |
| 録画状態表示出力         | 端子出力 約DC3V / 約3mA   |
| タイムスタンプ機能        | あり (日付・時刻)  |
| 上書き機能            | あり (上書き / 停止からの選択)  |
| パスワード機能          | あり PCによるカード内データ閲覧時にパスワードでロック (再生には付属のパスワード解除用ソフトが必要)  |
| 再生方法             | 外部モニター : 再生 / 早送り / 巻き戻し / 一時停止 / コマ送り / コマ戻し<br>×1 / ×2 / ×4 / ×8 / ×16 / ×32 倍速再生と巻き戻し<br>パソコン : 各種再生ソフトにて再生  |
| 検索機能             | 連続とファイルからの選択  |
| 録画動作状態表示         | LED ランプ表示 (点灯:録画中 / 点滅:異常・警告 / 消灯:録画停止)   |
| 保存メディア           | SD (SDHC) カード (最大128GB、FAT32) 最大ファイル数 : 90,112ファイル  |
| 外部入出力            | USB2.0 (読取専用)、6P端子台 (アラーム入力、動体検知 / アラーム録画出力、LED表示出力)、3Pコネクター (時刻補正用GPSユニット接続)   |
| 時刻補正機能           | GPSユニット接続コネクター ※GPSユニット:オプション   |
| 同軸重畳制御 (UTC)     | あり (※)  |
| 電源入力             | DCジャック (φ2.1mm) DC12V / 2A ACアダプター  |
| 電源出力             | 端子出力 (カメラ、センサー用) DC12V (最大1.5A)   |
| 消費電流 / 消費電力      | 370mA ±30mA (本体のみ) / 4.7VA ±0.3VA (アダプター含む) いずれも録画時   |
| 使用 / 保管温度範囲      | 0°C ~ +50°C (30%RH ~ 80%RH 結露なきこと) / -10°C ~ +60°C (30%RH ~ 90%RH 結露なきこと)   |
| 本体 / ACアダプター外形寸法 | 106 (W)mm × 77 (H)mm × 26 (D)mm (本体のみ、突起物を除く) / 42.5 (W)mm × 36 (H)mm × 75.5 (D)mm (突起物を除く)   |
| 重量               | 約 220g (本体のみ)   |
| 付属品              | ACアダプター (DC12V / 2A) × 1台・赤外線リモコン × 1台・取付金具 × 2枚・取付用ネジ × 4本・パスワード解除用ソフト用CD × 1枚・取扱説明書 × 1部  |

※ 全てのUTC対応カメラの動作を保証するものではありません

## ■ 外形寸法図



単位 : mm

## ■ 推奨SDカード



スイスビット製  
SFSD064GL3BM1TOEHG2B1STD (64GB)  
SFSD128GL3BM1TOEOG2B1STD (128GB)



ハギワラソリューション製  
NSDB-064GS(N00MHS (64GB)  
NSDB-128GS(N01MZS (128GB)

⚠ 弊社にて動作確認済みの推奨SDカードをご使用ください。  
⚠ その他のSDカードをご使用になられる場合、正常に動作しないことがあります。

## ⚠ 安全に関する ご注意

● 商品を安全にお使いいただくため、ご使用前に必ず『取扱説明書』をよくお読みください。

CCTV・特殊機材 製造・販売

**KELC-E**

<https://www.kelc-e.jp/>

## 株式会社ケルク電子システム

本社・京滋営業所  
〒607-8411 京都市山科区御陵大津畑町37-7  
TEL : 075-593-2103 FAX : 075-593-2868

東京支店  
〒101-0047 東京都千代田区内神田1-15-16 松本ビル6F  
TEL : 03-5577-6844 FAX : 03-5282-5256

大阪営業所  
〒540-0029 大阪市中央区本町橋2-23第7松屋ビル6F  
(電話・FAXは本社で受信)

お求め・お問い合わせは・・