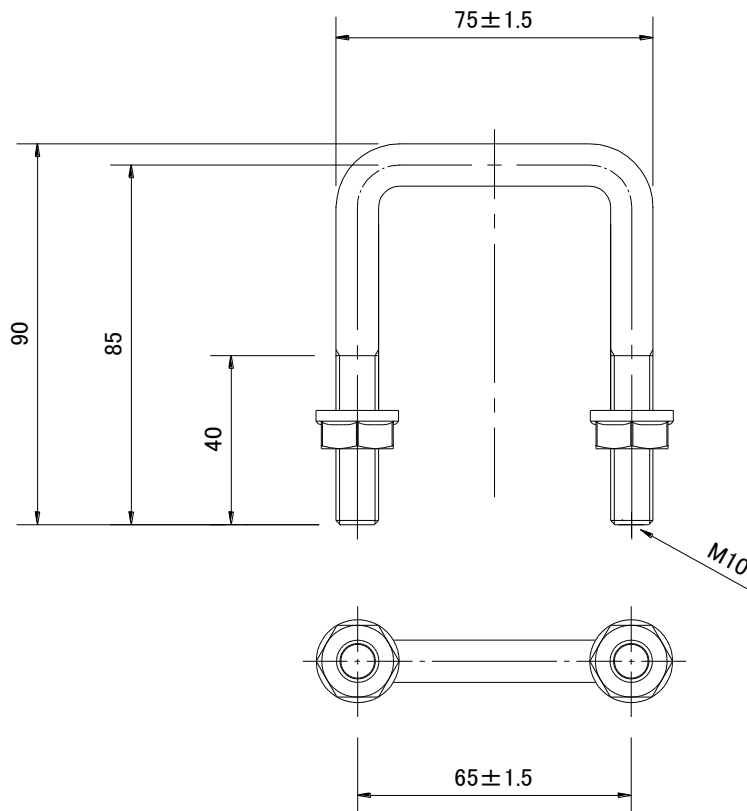


仕様

品名	□50 腕金用コ型ボルト・ナット
品番	KEP-8BN-10-65
材質	コ型ボルト : SWRCH フランジナット : SWRCH 相当
表面処理	溶融亜鉛めっき
ボルト・ナット径	M10
適合腕金径	50 mm × 50 mm
外形寸法	10 (W) mm × 75 (H) mm × 90 (D) mm (突起物を除く)
重量	コ型ボルト : 約 150g フランジナット : 約 15g / 個
備考	1 式当たり、フランジナット × 2 個付属

承認図



単位 : mm