

仕様

品名
品番

天井埋込金具
MTB-504

材質

ABS、SUS

最大負荷重量

10kg

使用場所

屋内

適合機種

アナログ : MTC-513MEF / MTC-513EF / MTC-L513EF / MTC-L213EF
MTC-WD213EF

HD-SDI : KE-WD4202 / KE-WDL3203M

AHD : KE-AHDL222M / KE-AHDL223M

天井開口寸法

184(φ)mm ※ 天井板厚 : 10mm ~ 30mm
天井内深さ : 75mm以上

外形寸法

197(φ)mm × 67(H)mm (突起物を除く)

重量

約 290g (本体のみ)

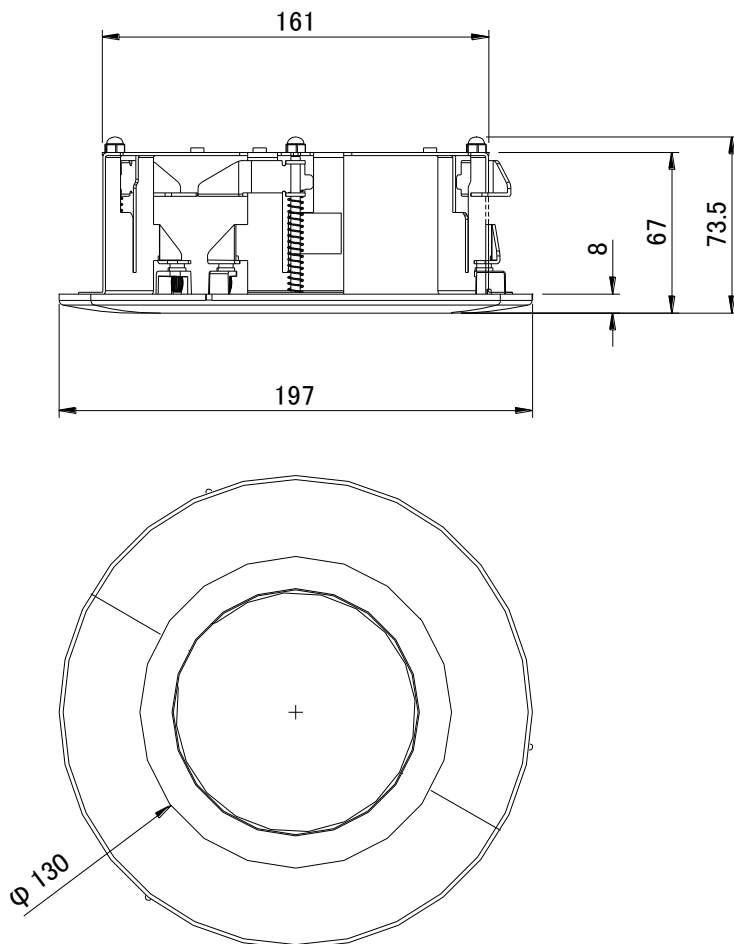
塗装

アイボリー

付属品

取扱説明書×1 ・ 取付ゲージ×1 ・ スペーサー×3 ・ 取付ネジ×3

承認図



単位 : mm