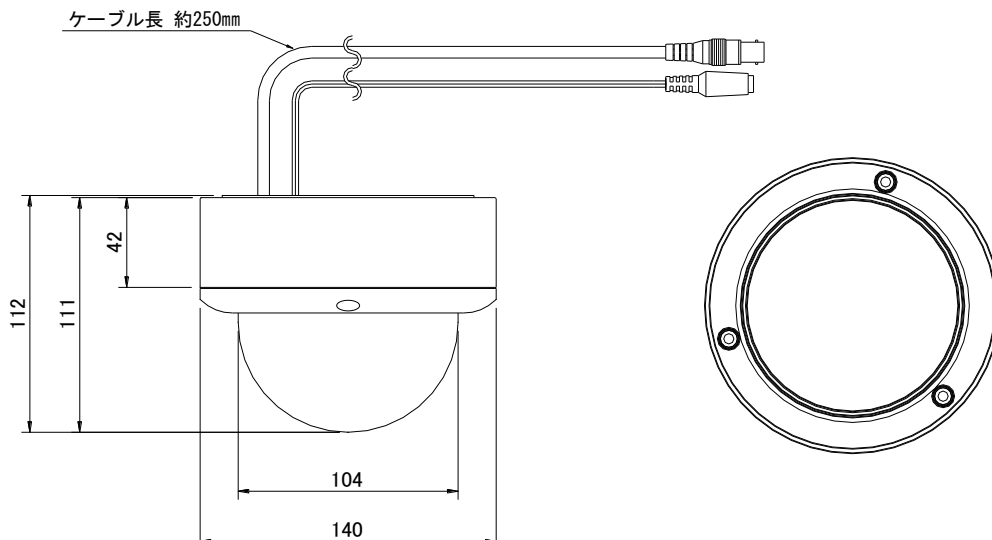


仕様

品名	AHD IR-LED 内蔵バンダルブルードームカメラ	
品番	KE-AHDL323MB	
カメラ仕様	撮像素子	SONY 1/3 型 2.1M プログレッシブスキャン Starvis CMOS センサー
	解像度	1920(H) × 1080(V) 約210万画素
	AHD規格	AHD2.0 1920×1080p@25/30fps
	映像出力	1ch AHD2.0 (1080P) / 1.0Vp-p コンポジット信号 75Ω 切替 (BNC)
	最低被写体照度	カラー : 0.02 lx (F:1.2時) モノクロ : 0.005 lx (F:1.2時) 0 lx (赤外線LED投光時)
	電子シャッター	自動 : 1/30 秒 ~ 1/30,000 秒 マニュアル : フリッカレス含む、1/30 秒~1/30,000 秒で20ステップ
	デイナイト機能	ICR 搭載 EXT (赤外線同調) / カラー / モノクロ 切替
	ワイドダイナミックレンジ	90dB OFF / LOW / MIDDLE / HIGH 切替
	メニュー表示 (OSD)	スクリーン上に表示 (内部 SW・UTC コントローラーで操作)
	アイリスコントロール	DC オートアイリス
	レンズ性能	DC オートアイリスバリアフォーカルレンズ f=2.8mm~12mm / F1.4 水平画角 : 約86.1° ~ 約24.6°、垂直画角 : 約55.4° ~ 約14.0°
	オートゲインコントロール (AGC)	20段階 切替
	逆光補正 (BLC)	OFF / BLC / HSBLIC 切替
	デフォグ	ON / OFF 切替
	ホワイトバランス	AWB / ATW / プッシュロック / マニュアル 切替
	デジタルノイズリダクション	SMART DNR ON / OFF 切替 2DNR OFF / LOW / MIDDLE / HIGH 切替 3DNR OFF / LOW / MIDDLE / HIGH 切替
	言語	英語 / 日本語 / 繁体中国語 / 簡体中国語 切替
	画像調整	水平反転 / 垂直反転 / 回転
	動体検知機能	ON / OFF 切替 (4ゾーン・プログラマブル)
	プライバシー機能	ON / OFF 切替 (16ゾーン・プログラマブル)
	赤外線 (IR) LED	30個 (4個は、高輝度LED)
	赤外線到達距離	屋内 : 20m (最大) / 屋外 : 10m (最大)
	赤外線投光条件	赤外線LED ON : 2 lx 以下 / 赤外線LED OFF : 5 lx 以上
一般仕様	保護等級 / 破壊強度	IP66 準拠 / 656.1kgf
	電源電圧	電源重畳方式 : 専用電源ユニット KE-PS114 / KE-PS118A より供給 電源別送方式 : DC12V ± 10% (φ2.1mm DC ジャック)
	消費電流	600mA (最大)
	使用温度範囲	-10°C ~ +50°C (80%RH 以下 結露なきこと)
	保管温度範囲	-20°C ~ +60°C (90%RH 以下 結露なきこと)
	外形寸法	140(φ)mm × 112(L)mm (本体のみ、突起物を除く)
	重量	約1,100g (本体のみ)

承認図



単位 : mm