

フルハイビジョン&アナログ兼用

UTC対応

AHD対応 SDカードレコーダー MDR-AHD264A



定価 : オープン

■ 製品の特徴

- AHDカメラ用SDカードレコーダー
AHDカメラに対応した、小型・軽量のSDカードレコーダーです。
従来のアナログカメラと違い、ハイビジョン規格と同等の高解像度で録画することが可能です。
圧縮方式にH.264を採用し、フルHDサイズ(1920×1080)の高画質映像を1秒間に最大25コマで録画します。
- 最大128GBのSDカードに録画データを保存
上書き機能により、長時間の録画に対応します。
(例 : 128GB・解像度 1920×1080・画質 NORMAL・1秒間5コマ録画
⇒ 約15日間のデータを保存)※1
- SDカードに録画された映像データは、PCIにより再生可能
録画データにパスワードを設定することで、保存媒体の紛失によるデータの流出を防止します。(再生時には付属のパスワード解除ソフトが必要です。)
- 便利な入出力端子付き
・カメラ用電源出力端子(DC12V, 1.5A)
・時刻補正用GPS端子(時刻補正用GPSユニットはオプション品です。)
- 動体検知録画機能を搭載
16×12のエリア設定及び9段階の感度レベル設定が可能です。
- あらゆる状況に対応できる各種録画モード
スケジュール運用による『連続録画』・『動体検知録画』・『アラーム録画』と、手動録画が選択できます。(一部機能は併用可能、イベント前録画機能搭載)
- 同軸重畳制御(UTC)
同軸重畳制御に対応したカメラを使用する場合、本製品の「赤外線リモコン」を使用して、カメラの設定メニュー等の操作を行うことができます。
(対応していないカメラは操作を行うことはできません。)
- オプション品
《LED外部表示ユニット》 LEDの点灯状態により、「録画中」・「録画停止」・「録画エラー」を目視により外部から確認することができます。
《時刻補正用GPSユニット》 時刻のズレを補正します。

■ 録画日数の目安(128GB使用時)

録画画質	録画解像度 : 1920 × 1080			
	3fps	5fps	10fps	15fps
HIGH	10日	8日	6日	4日
NORMAL	17日	15日	11日	8日
BASIC	28日	24日	19日	14日

録画画質	録画解像度 : 1280 × 720			
	3fps	5fps	10fps	15fps
HIGH	21日	18日	14日	9日
NORMAL	33日	30日	24日	17日
BASIC	55日	52日	42日	32日

※1 実際に撮影する映像やご使用になるカメラの設定により、録画時間は大きく変化します。これは動画圧縮方式の特性によるもので、機器の不具合ではありません。

録画日数目安表の数値は、あくまで参考値としてください。
録画時間が短くなるケースの要因例(記録データ量が増えると録画時間が短くなります)
交通量(車両及び人)・点滅信号・揺れる樹木・その他常時映像内で動く被写体・カメラのAGC設定(画面上にノイズが増えるとデータ量が增大します)

※2 SDカードは消耗品です。使用方法や記録頻度により寿命が大幅に短くなる場合があります。定期的なSDカードの点検をお勧めします。

〔サイズ比較〕



タバコと比べてもこの大きさ!

〔オプション〕



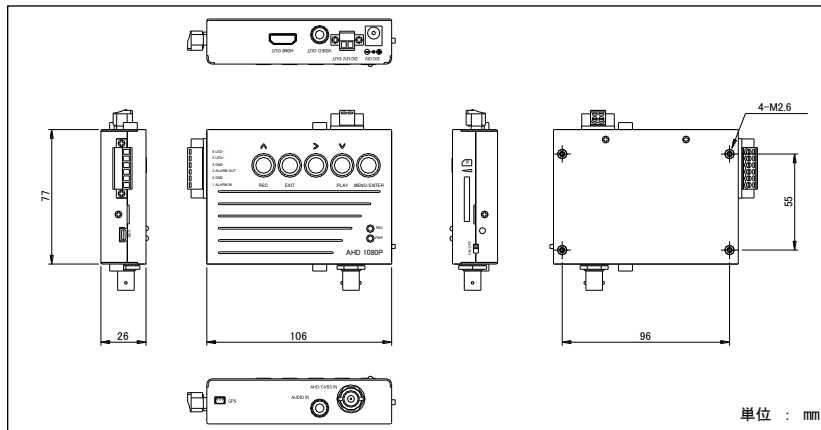
時刻補正用GPSユニット(取付金具付)
GT-3621TS

■ 製品仕様

品番	MDR-AHD264A
動画圧縮方式	H.264準拠 AVIファイル形式
映像入力	1ch AHD1.0 (720p60) / AHD2.0 (1080p30) / コンポジット 自動識別 (BNCコネクター)
モニター出力	1ch HDMI 1080p60 / 1080p30 / 1080i60 / 720p60 / 720p30 (HDMIタイプA) 1ch コンポジット 1Vp-p 75Ω (RCAピン端子)
音声圧縮方式・標準化周波数	G.711・384kbps / 48kHz
音声入出力	1ch ライン入力 (RCAピン端子)
録画解像度	1920×1080 : 1 / 2 / 3 / 4 / 5 / 6 / 7 / 8 / 9 / 10 / 15 / 20 / 22 / 25 fps 1280×720 : 1 / 2 / 3 / 4 / 5 / 6 / 7 / 8 / 9 / 10 / 15 / 20 / 25 / 30 fps 720×480 : 1 / 2 / 3 / 4 / 5 / 6 / 7 / 8 / 9 / 10 / 15 / 20 / 25 / 30 fps
録画画質	3段階切替 BASIC / NORMAL / HIGH
録画方式	手動 / 予約 (動体検知 / 連続 / アラーム)
イベント前・イベント録画時間	イベント前記録時間 : 0秒 ~ 10秒 (1秒単位) 、イベント記録時間 : 5秒 ~ 90秒 (5秒単位)
動体検知録画機能	あり (16×12ブロックのエリア設定・9段階感度設定)
動体検知/アラーム録画出力	端子出力 約DC3V / 約3mA
アラーム入力	端子入力 N.C. / N.O. (設定で切替可)
録画状態表示出力	端子出力 約DC3V / 約3mA
タイムスタンプ機能	あり (日付・時刻)
上書き機能	あり (上書き / 停止からの選択)
パスワード機能	あり PCによるカード内データ閲覧時にパスワードでロック (再生には付属のパスワード解除用ソフトが必要)
再生方法	外部モニター : 再生 / 早送り / 巻き戻し / 一時停止 / コマ送り / コマ戻し ×1 / ×2 / ×4 / ×8 / ×16 / ×32 倍速再生と巻き戻し パソコン : 各種再生ソフトにて再生
検索機能	連続とファイルからの選択
録画動作状態表示	LEDランプ表示 (点灯:録画中 / 点滅:異常・警告 / 消灯:録画停止)
保存メディア	SD (SDHC) カード (最大128GB、FAT32) 最大ファイル数 : 90,112ファイル
外部入出力	USB2.0 (読取専用)、6P端子台 (アラーム入力、動体検知 / アラーム録画出力、LED表示出力)、3Pコネクター (時刻補正用GPSユニット接続)
時刻補正機能	GPSユニット接続コネクター ※GPSユニット:オプション
同軸重畳制御 (UTC)	あり (※)
電源入力	DCジャック (φ2.1mm) DC12V / 2A ACアダプター
電源出力	端子出力 (カメラ、センサー用) DC12V (最大 1.5A)
消費電流 / 消費電力	370mA ±30mA (本体のみ) / 4.7VA ±0.3VA (アダプター含む) いずれも録画時
使用 / 保管温度範囲	0°C ~ +50°C (30%RH ~ 80%RH 結露なきこと) / -10°C ~ +60°C (30%RH ~ 90%RH 結露なきこと)
本体 / ACアダプター外形寸法	106 (W)mm × 77 (H)mm × 26 (D)mm (本体のみ、突起物を除く) / 42.5 (W)mm × 36 (H)mm × 75.5 (D)mm (突起物を除く)
重量	約 220g (本体のみ)
付属品	ACアダプター (DC12V / 2A) × 1台・赤外線リモコン × 1台・取付金具 × 2枚・取付用ネジ × 4本・パスワード解除用ソフト用CD × 1枚・取扱説明書 × 1部

※ 全てのUTC対応カメラの動作を保証するものではありません

■ 外形寸法図



■ 推奨SDカード



スイスピット製
KE-SD64M (64GB)
KE-SD128M (128GB)



ハギワラソリューション製
NSDB-064GS(N00MHS (64GB)
NSDB-128GS(N01MZS (128GB)

⚠ 弊社にて動作確認済みの推奨SDカードをご使用ください。
⚠ その他のSDカードをご使用になられる場合、正常に動作しないことがあります。

⚠ 安全に関する ご注意

● 商品を安全にお使いいただくため、ご使用前に必ず『取扱説明書』をよくお読みください。

CCTV・特殊機材 製造・販売

KELC-E

<https://www.kelc-e.jp/>

株式会社ケルク電子システム

本社・京滋営業所
〒607-8411 京都市山科区御陵大津畑町37-7
TEL : 0120-560-056 (営業直通)
TEL : 075-593-2103 FAX : 075-593-2868

東京支店
〒101-0047 東京都千代田区内神田1-15-16 松本ビル6F
TEL : 03-5577-6844 FAX : 03-5282-5256

大阪営業所
〒540-0029 大阪市中央区本町橋2-23第7松屋ビル6F
TEL : 0120-560-056 FAX : 075-593-2868

お求め・お問い合わせは・・

※ 製品の外観及び仕様は品質改善のため予告なしに変更することがあります。あらかじめご了承ください。