

AHD

デイトカメラ

KE-AHD321MB



【電源重畳 / 電源別送 方式選択】

参考定価 : 87,000円(税抜)
(レンズ別売)

■ 製品の特徴

■ 2.1メガピクセル AHDカメラ

アナログ方式でフルハイビジョン映像の撮影が可能なAHD方式を採用したメガピクセルカメラです。従来のアナログカメラでは再現できなかった、映像の細部まで認識することが可能です。



従来のアナログ映像



AHD映像

■ OSD (オン・スクリーン・ディスプレイ) メニュー

設定変更は、モニター画面を見ながら、機器背面の操作スイッチで行います。OSDと十字キーの採用により、操作性は良好です。

(UTCコントローラーでの操作も可能)

■ デイナイト機能

昼間はカラー、夜間は高感度モノクロに切り換わる、デイトカメラです。

■ 3Dデジタルノイズリダクション (DNR) 機能

夜間低照度時のノイズを軽減できるため、DVRに記録する際に、データ量の増加を抑えることができます。

■ プライバシーマスク機能

カメラの映像内に近隣家屋や社内機密等、撮影してはならない箇所が映っている場合映像内に『目隠し』することでプライバシーに配慮します。(最大16箇所)

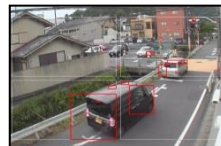
■ 動体検知機能

カメラの映像内に人物や車両の動きがあった際、画面上に表示します。

任意の4箇所を検知エリアとして、設定を行います。



プライバシーマスク機能



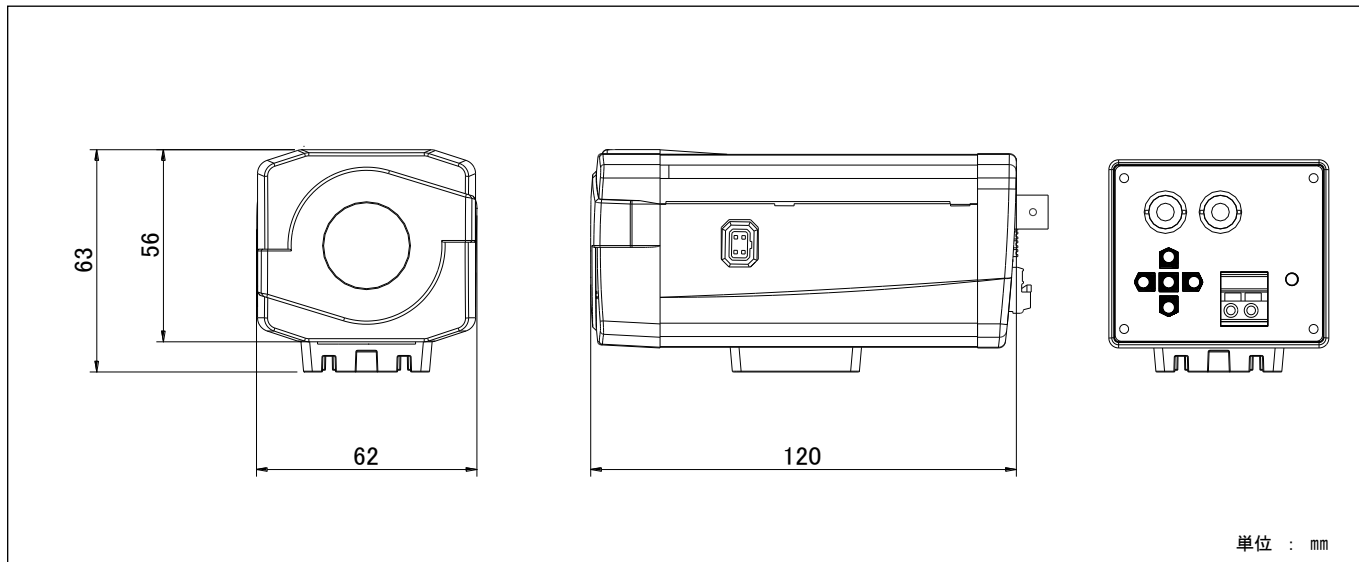
動体検知機能

【 AHD デイナイトカメラ 】 KE-AHD321MB

■ 製品仕様

品番	KE-AHD321MB
撮像素子	SONY 1/2.9型 2.1M プログレッシブスキャン Starvis CMOSセンサー
解像度	1920(H) × 1080(V) 約210万画素
AHD規格	AHD2.0 1920×1080p@25/30fps 切替
映像出力	1ch AHD2.0 (1080P) (BNC) 1ch 1.0Vp-p コンポジット信号 75Ω (BNC)
最低被写体照度	カラー : 0.05 lx (F:1.2時) / モノクロ : 0.02 lx (F:1.2時)
電子シャッター	自動 : 1/30秒 ~ 1/30,000秒 / マニュアル : フリッカレス含む、1/30秒 ~ 1/30,000秒で20ステップ
デイナイト機能	ICR搭載 外部赤外線同調 / 自動 / カラー / モノクロ 切替
ワイドダイナミックレンジ	90dB WDR OFF / LOW / MIDDLE / HIGH 切替
メニュー表示 (OSD)	スクリーン上に表示 (背面SW・UTCコントローラーで操作)
アイリスコントロール	DCオートアイリス
レンズマウント	CSマウント
オートゲインコントロール (AGC)	20段階 切替
逆光補正 (BLC)	OFF / BLC / HSBLG 切替
デフォッグ	ON / OFF 切替
ホワイトバランス	AWB / ATW / プッシュロック / マニュアル 切替
デジタルノイズリダクション	SMART DNR ON / OFF 切替、2DNR OFF / LOW / MIDDLE / HIGH 切替、3DNR OFF / LOW / MIDDLE / HIGH 切替
言語	英語 / 日本語 / 繁体中国語 / 簡体中国語 切替
画像調整	OFF / 水平反転 / 垂直反転
動体検知機能	ON / OFF 切替 (4ゾーン・プログラマブル)
プライバシー機能	ON / OFF 切替 (16ゾーン・プログラマブル)
電源電圧	電源重畳方式 : 専用電源ユニット KE-PS114A / KE-PS118より供給 電源別送方式 : DC12V ± 10% (φ2.1mmDCジャック)
消費電流	280mA (最大)
使用温度範囲	-10°C ~ +50°C (80%RH以下 結露なきこと)
保管温度範囲	-20°C ~ +60°C (90%RH以下 結露なきこと)
外形寸法	62(W)mm × 56(H)mm × 120(L)mm (本体のみ、突起物を除く)
重量	約350g (本体のみ)

■ 外形寸法図



⚠ 安全に関する ご注意 ● 商品を安全にお使いいただくため、ご使用前に必ず『取扱説明書』をよくお読みください。

CCTV・特殊機材 製造・販売

KELC-E

<https://www.kelc-e.jp/>

株式会社ケルク電子システム

本社・京滋営業所
〒607-8411 京都市山科区御陵大津畑町37-7
TEL : 0120-560-056 (営業直通)
TEL : 075-593-2103 FAX : 075-593-2868

東京支店
〒101-0047 東京都千代田区内神田1-15-16 松本ビル6F
TEL : 03-5577-6844 FAX : 03-5282-5256

大阪営業所
〒540-0029 大阪市中央区本町橋2-23第7松屋ビル6F
TEL : 0120-560-056 FAX : 075-593-2868

お求め・お問い合わせは・・