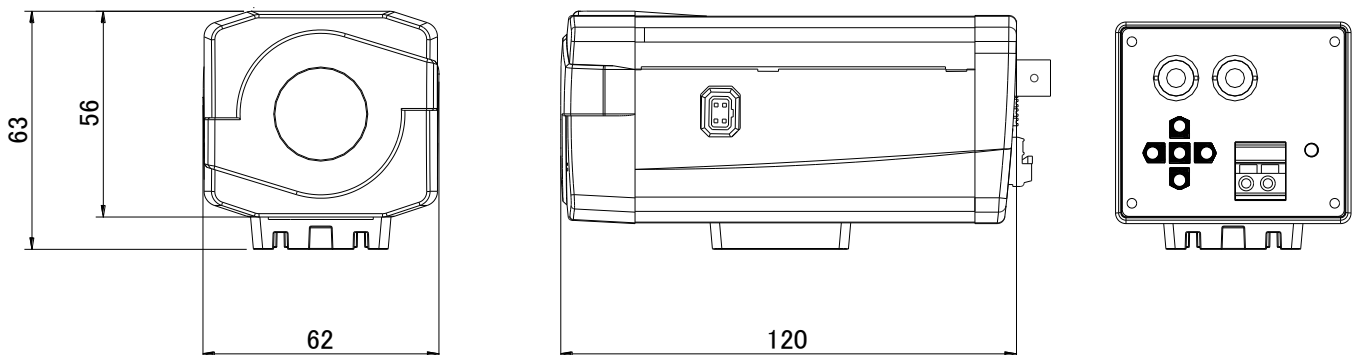


仕様

品名	AHD デイナイトカメラ	
品番	KE-AHD321MB	
カメラ仕様	撮像素子	SONY 1/2.9 型 2.1M プログレッシブスキャン Starvis CMOS センサー
	解像度	1920(H) × 1080(V) 約210万画素
	AHD規格	AHD2.0 1920×1080p@25/30fps 切替
	映像出力	1ch AHD2.0 (1080P) (BNC) 1ch 1.0Vp-p コンボジット信号 75Ω (BNC)
	最低被写体照度	カラー : 0.05 lx (F:1.2時) モノクロ : 0.02 lx (F:1.2時)
	電子シャッター	自動 : 1/30 秒 ~ 1/30,000 秒 マニュアル : フリッカレス含む、1/30 秒 ~ 1/30,000 秒で20ステップ
	デイナイト機能	ICR 搭載 外部赤外線同調 / 自動 / カラー / モノクロ 切替
	ワイドダイナミックレンジ	90dB WDR OFF / LOW / MIDDLE / HIGH 切替
	メニュー表示 (OSD)	スクリーン上に表示 (背面 SW・UTC コントローラーで操作)
	アイリスコントロール	DC オートアイリス
	レンズマウント	CS マウント
	オートゲインコントロール (AGC)	20 段階 切替
	逆光補正 (BLC)	OFF / BLC / HSBLG 切替
	デフォッグ	ON / OFF 切替
	ホワイトバランス	AWB / ATW / プッシュロック / マニュアル 切替
	デジタルノイズリダクション	SMART DNR ON / OFF 切替 2DNR OFF / LOW / MIDDLE / HIGH 切替 3DNR OFF / LOW / MIDDLE / HIGH 切替
	言語	英語 / 日本語 / 繁体中国語 / 簡体中国語 切替
	画像調整	OFF / 水平反転 / 垂直反転
	動体検知機能	ON / OFF 切替 (4ゾーン・プログラマブル)
	プライバシー機能	ON / OFF 切替 (16ゾーン・プログラマブル)
一般仕様	電源電圧	電源重畳方式 : 専用電源ユニット KE-PS114A / KE-PS118A より供給 電源別送方式 : DC12V ± 10%
	消費電流	280mA (最大)
	使用温度範囲	-10℃ ~ +50℃ (80%RH 以下 結露なきこと)
	保管温度範囲	-20℃ ~ +60℃ (90%RH 以下 結露なきこと)
	外形寸法	62(W)mm × 56(H)mm × 120(L)mm (本体のみ、突起物を除く)
	重量	約350g (本体のみ)

承認図



単位 : mm