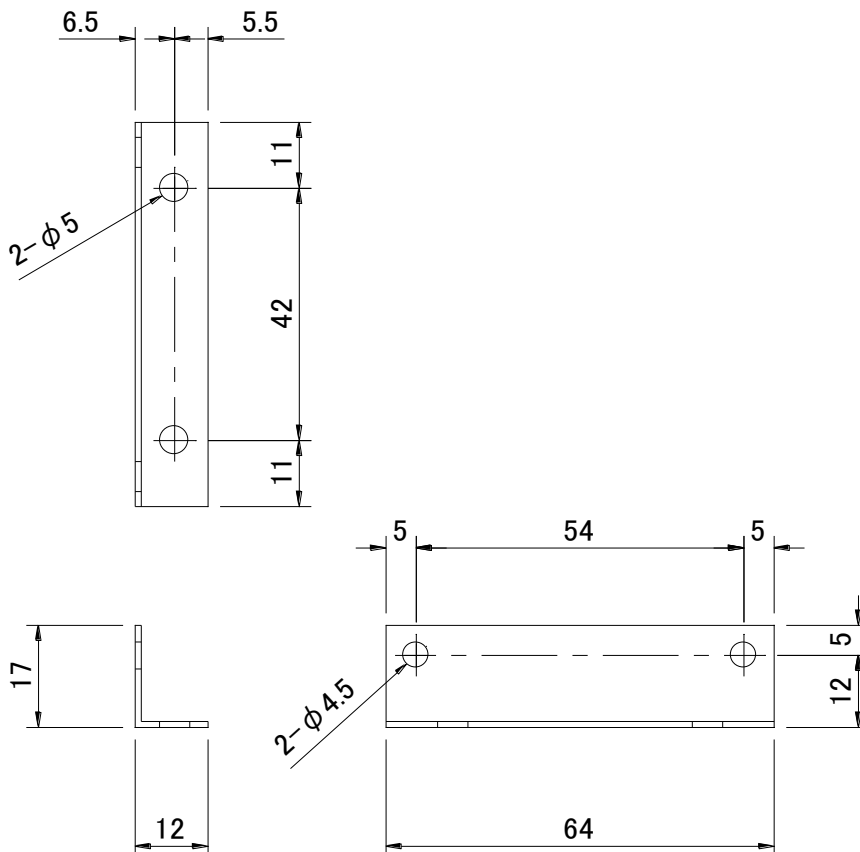


仕様

品名	KDR-SSD / MDR-SD シリーズ用 取付金具
品番	WDM-09
材質	SPCC (t=1 mm)
塗装色	黒
適合機種	2ch ユニバーサルデジタルビデオレコーダー KDR-SSD シリーズ 2ch AHD 対応 SD カードレコーダー MDR-SSD シリーズ
適合取付バンド	幅 25 mm以下
外形寸法	64 (W) mm × 17 (H) mm × 12 (D) mm (突起物を除く)
重量	約 0.5kg (金具 1 個当たり)
構成	金具 × 2 個 ・ M3-5 セムスネジ (バネ座+平座組) × 4 本

承認図



単位 : mm