

# 【 屋内ダミーカメラセット 】

## KD-10SB



定価：オープン価格

### ■ 製品の特徴

#### ■ 本物と見分けのつきにくいダミーカメラ

本物の防犯カメラと外観上の区別が付きません。  
付属のダミーケーブルの使用で、より本物らしい外観となります。  
※実際に撮影はできません。

#### ■ 必要部材がセットになったダミーカメラ

取付ホルダー等の必要部材が付属しており、購入後すぐに設置することが可能です。

#### ■ 高い威嚇効果

内蔵の赤色LEDは、単一形乾電池により点滅します。

### ■ セット内容



+



ダミーカメラ	
電源	単一形乾電池 (DC1.5V)
外形寸法	63W × 63.5H × 106D mm (突起物を除く)
重量	約320g (本体のみ)

取付ホルダー	
最大負荷荷重	1.5kg
外形寸法	80φ × 161L mm (突起物を除く)
重量	約120g (本体のみ)

※ 赤色LED光の明るさは、製品により異なる場合があります。

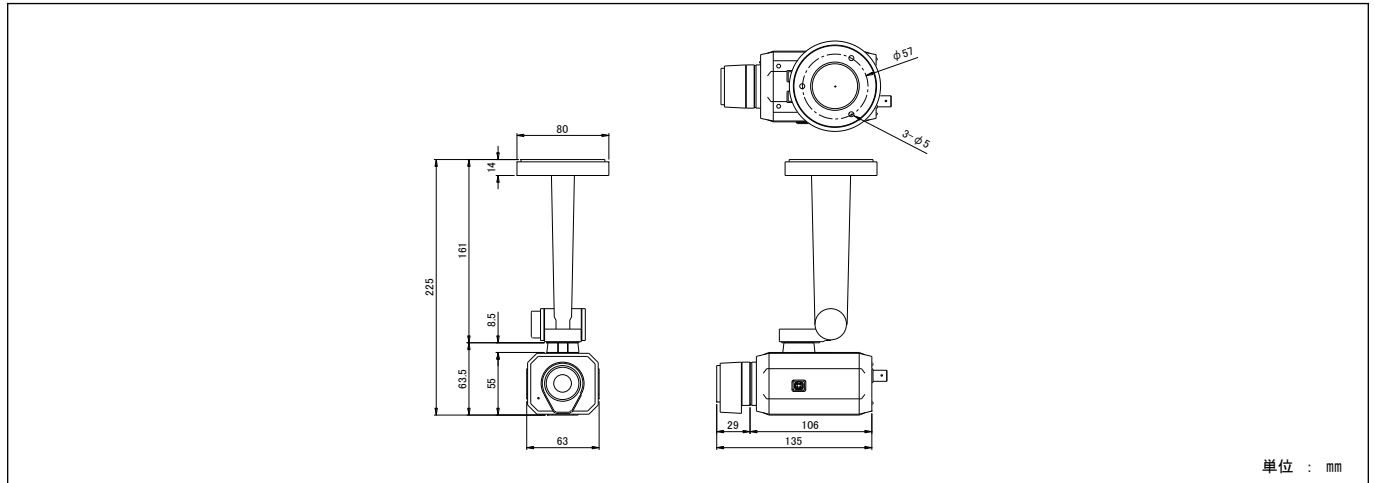
CCTV・特殊機材 製造・販売

**KELC-E**

## ■ 製品仕様

品番		KD-10SB
カメラ部	電源	単一形乾電池 (DC1.5V)
	表示灯	赤色LED点滅表示 (電池電圧が1.0Vまで点滅)
	材質	アルミダイキャスト
	塗装色	シルバー / グレー
	使用場所	屋内
	保護等級	—
	外形寸法	63 (W)mm × 63.5 (H)mm × 106 (D)mm (突起物を除く)
	内部有効寸法	—
	重量	約320g (本体のみ)
	付属品	ダミーケーブル×1本 ・ 単一形マンガン乾電池 (試験用) ×1本 ・ プラスドライバー×1本 ・ アンカープラグ×3本 ・ タッピングネジ×3本 ・ ステッカー×1枚 ・ 取扱説明書×1部
ホルダー部	材質	プラスチック
	塗装色	ベージュ
	最大負荷荷重	1.5kg
	使用場所	屋内
	外形寸法	80 (φ)mm × 161 (L)mm (突起物を除く)
	重量	約120g (本体のみ)
付属品	—	

## ■ 外形寸法図



### 安全に関する **ご注意**

● 商品を安全にお使いいただくため、ご使用前に必ず『取扱説明書』をよくお読みください。

### 株式会社ケルク電子システム

本社・京滋営業所  
〒607-8411 京都市山科区御陵大津畑町37-7  
TEL : 075-593-2103 FAX : 075-593-2868  
TEL : 0120-560-056 (営業直通)

東京支店  
〒101-0047 東京都千代田区内神田1-15-16 松本ビル6F  
TEL : 03-5577-6844 FAX : 03-5282-5256

大阪営業所  
〒540-0029 大阪市中央区本町橋2-23第7松屋ビル6F  
TEL : 0120-560-056 FAX : 075-593-2868

お求め・お問い合わせは・・・

CCTV・特殊機材 製造・販売

**KELC-E**

<https://www.kelc-e.jp/>