

# カメラ内蔵SDカードレコーダー

## PVR-108C



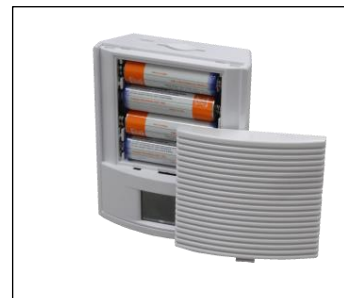
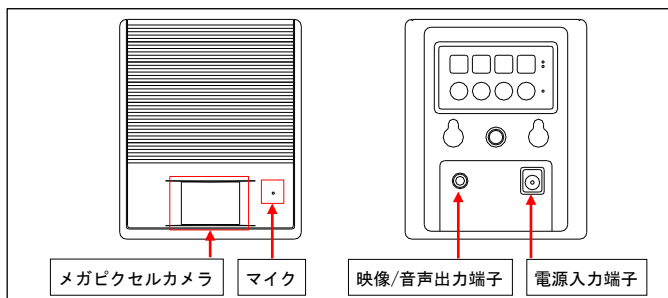
< 機器背面 >



定価 : オープン

### ■ 製品の特徴

- 小型・軽量 カメラ一体型のポータブルレコーダー  
SDカードレコーダーに、フルハイビジョンメガピクセルカメラとマイクを内蔵しました。  
「1920×1080」のフルHD解像度で、最大25コマの動画録画を行います。  
単三形乾電池4本を使用して、約5時間の録画が可能です。



- 最大128GBのSDカードに録画データを保存  
上書き機能により、長時間の録画に対応します。  
(例 : 128GB・解像度 1920×1080・画質 NORMAL・1秒間4コマ録画・音声あり ⇒ 約2週間のデータを保存) ※1
- 動体検知録画機能を搭載  
16×12のエリア設定及び9段階の感度レベル設定が可能です。
- あらゆる状況に対応できる各種録画モード  
スケジュール運用による『連続録画』・『動体検知録画』と、手動録画が  
選択できます。(一部機能は併用可能、プリ録画機能搭載)
- SDカードに録画された映像データは、PCにより再生可能  
録画データにパスワードを設定することで、保存媒体の紛失による  
データの流出を防止します。(パスワード解除ソフトが必要です。)
- 録画日数の目安 (128GB、音声記録あり)

※1 撮影する映像・環境により、録画時間は大きく変化します。  
交通量の多い場所、光量が頻繁に変化する屋外等、映像内で変化する箇所・頻度が高い場所を  
撮影している際には、録画可能時間が半分以下になる場合があります。  
逆に映像に動きの少ない場合には、2~3倍に伸びることもあります。  
これは動画圧縮方式上の問題であり、機器の不具合ではありません。  
録画日数目安表の数値は、あくまで参考値としてください。

録画面質	録画解像度 : 1920 × 1080		
	11PS	41PS	251PS
HIGH	11日	7.4日	1.8日
NORMAL	20日	13日	3.6日
BASIC	28日	16日	10日

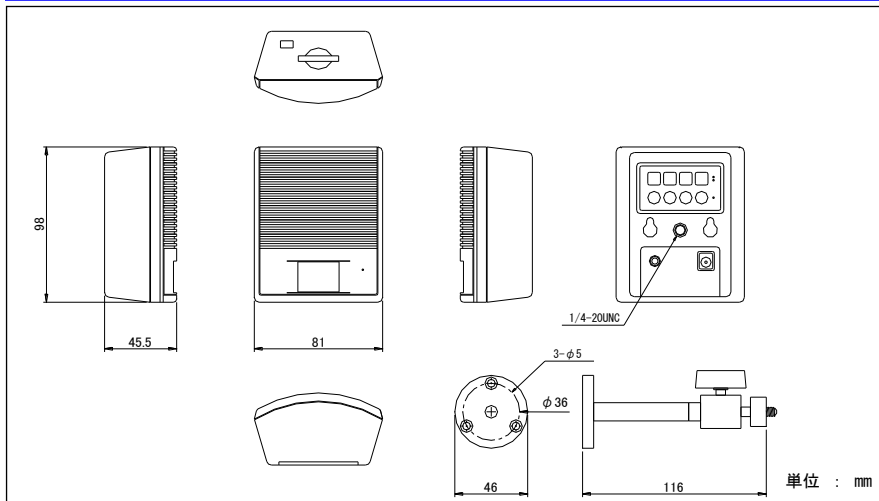
※2 SDカードは消耗品です。使用方法や記録頻度により寿命が大幅に短くなる場合があります。  
定期的なSDカードの点検をお勧めします。



## ■ 製品仕様

品番	PVR-108C (64G)	PVR-108C (128G)
撮像素子	1/4型 カラーCMOSセンサー プログレッシブスキャン方式 200万画素	
レンズ	f=3.4mm / F: 2.0 水平63° × 垂直46°	
内蔵マイク	無指向性コンデンサーマイク	
テレビジョン方式	NTSC / PAL自動検出、及びビデオロス自動検出	
動画圧縮方式	H.264準拠 AVIファイル形式	
録画解像度	1920×1080 : 1 / 2 / 4 / 10 / 15 / 20 / 25 IPS 1280×720 : 1 / 2 / 4 / 10 / 15 / 20 / 30 IPS、640×480 : 1 / 2 / 4 / 10 / 15 / 20 / 30 IPS	
録画画質	3段階切替 BASIC / NORMAL / HIGH	
映像出力	1ch 1Vp-p 75Ω φ3.5mmミニジャック - RCA (専用AVケーブル : 音声と共通)	
音声圧縮方式・標準化周波数	G.711 / 64kbps ・ 44.1kHz	
音声出力	1chライン出力 φ3.5mmミニジャック - RCA (専用AVケーブル : 映像と共通)	
録画モード	手動 / 予約 (動体検知 / 連続)	
プリ・ポスト録画	プリ : 0 ~ 10 秒、ポスト : 5 ~ 90秒 (5秒単位)	
動体検知録画機能	あり (16×12ブロックのエリア設定・9段階感度設定)	
タイムスタンプ機能	あり (日付・時刻)	
上書き機能	あり (上書き / 停止からの選択)	
パスワード機能	あり PCIによるカード内データ閲覧時にパスワードでロック (パスワード解除用ソフトが必要)	
再生方法	外部モニター : 再生 / 早送り / 巻き戻し / 一時停止 / コマ送り / コマ戻し ×1 / ×2 / ×4 / ×8 / ×16 / ×32倍速再生 パソコン : 各種再生ソフトにて再生	
検索機能	連続とファイルからの選択	
保存メディア	SDカード64GB 最大90,112ファイル	SDカード128GB 最大90,112ファイル
起動時間	電源ONから約5秒で起動して録画開始	
電源入力	・ DC12V / 2A ACアダプター (φ2.1mm) ・ 単三形乾電池×4本使用 (ニッケル水素またはアルカリ乾電池、別売)	
消費電流	180mA (本体のみ DC12V時)	
使用温度範囲	-10°C ~ +50°C (30%RH ~ 80%RH 結露なきこと)	
保管温度範囲	-20°C ~ +60°C (30%RH ~ 90%RH 結露なきこと)	
本体外形寸法	81 (W)mm × 98 (H)mm × 45.5 (D)mm (突起物を除く)	
重量	約150g (本体のみ)	
付属品	ACアダプター (DC12V / 2A) × 1台 ・ 赤外線リモコン × 1台 専用AVケーブル × 1本 ・ 取付用ブラケット × 1個 パスワード解除用ソフト × 1枚 ・ 取扱説明書 × 1部 SDカード (64GB) × 1枚	ACアダプター (DC12V / 2A) × 1台 ・ 赤外線リモコン × 1台 専用AVケーブル × 1本 ・ 取付用ブラケット × 1個 パスワード解除用ソフト × 1枚 ・ 取扱説明書 × 1部 SDカード (128GB) × 1枚

## ■ 外形寸法図



## ■ 推奨SDカード



インノディスク製  
SD-KID64XC (64GB)  
SD-KID128XC (128GB)



ウェスタンデジタル製  
SD-KWD64XC (64GB)  
SD-KWD128GS (128GB)

⚠ 弊社にて動作確認済みの推奨SDカードをご使用ください。  
⚠ その他のSDカードをご使用になられる場合、正常に作動しないことがあります。

## ⚠ 安全に関する ご注意

● 商品を安全にお使いいただくため、ご使用前に必ず『取扱説明書』をよくお読みください。

CCTV・特殊機材 製造・販売

**KELC-E**

<https://www.kelc-e.jp/>

## 株式会社ケルク電子システム

本社・京滋営業所  
〒607-8411 京都市山科区御陵大津畑町37-7  
TEL : 075-593-2103 FAX : 075-593-2868  
TEL : 0120-560-056 (営業直通)

東京支店  
〒101-0047 東京都千代田区内神田1-15-16 松本ビル6F  
TEL : 03-5577-6844 FAX : 03-5282-5256

大阪営業所  
〒540-0029 大阪市中央区本町橋2-23第7松屋ビル6F  
TEL : 0120-560-056 FAX : 075-593-2868

お求め・お問い合わせは・・

※ 製品の外观及び仕様は品質改善のため予告なしに変更することがあります。あらかじめご了承ください。