

## AI バンドルプルーフミニバレット ネットワークカメラ



IP67

IK10

IP-KMC2964-AI



仕様書

### 特徴

- ▶ 強力な赤外線LED（第3世代のドットマトリックス赤外線IR LEDを搭載し、照射能力のアップと同時に省エネ、長寿命が確保）
- ▶ 先端機能（強光補正、霧除去、ROI機能などの先進機能搭載）
- ▶ 256G（最大256GのmicroSD/SDHC/SDXCカードに対応）
- ▶ 3軸回転機構（ロール、水平、垂直方向に回転でき、カメラの向きを簡単に調整可能）
- ▶ 0.005Luxスターライト(0.005Luxに達する低照度環境でも高精細なカラー画像を提供)
- ▶ H.265+圧縮方式（帯域幅とストレージ使用量を平均でH.264より70%-80%以上削減）

### AIビデオ分析

高度なAIエンジンが搭載された8個のビデオ分析モードは人と車を検知インテリジェントにフィルタリングしたイベントを発呼します。



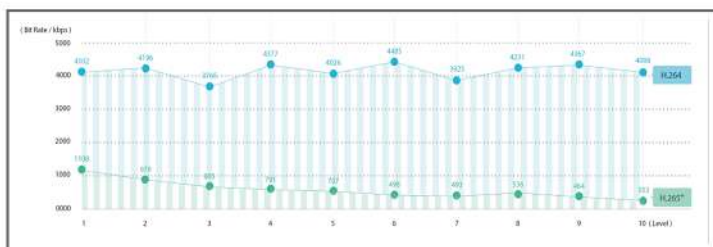
### 120dB Super WDR

センサーに基づいたWDR技術により、自然光や照明などが交錯する明暗差の激しい撮影シーンでも自然な画像で撮影できます。工場や駐車場、太陽光発電などの厳しい撮影シーンでも安心なプロ向け仕様です。



### 優れたH.265+圧縮方式

H.265+ビデオ圧縮方式は高画質・高解像度を維持する上で、データの帯域幅とストレージ使用量を平均でH.264より70%~80%削減。



### IP67&IK10

雨水や粉じんなど荒天時にも運用可能なIP67相当の防水・防塵性能および外部からの物理衝撃に耐えるIK10相当の耐衝撃性により、手のひらサイズであるカメラは厳しい屋外環境でも最高のパフォーマンスを発揮します。



# AI バンダル プルーフ ミニ バレット ネットワーク カメラ IP-KMC2964-AI

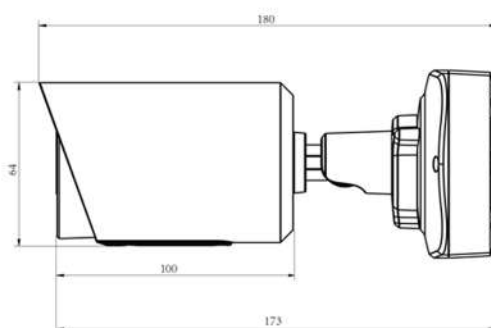
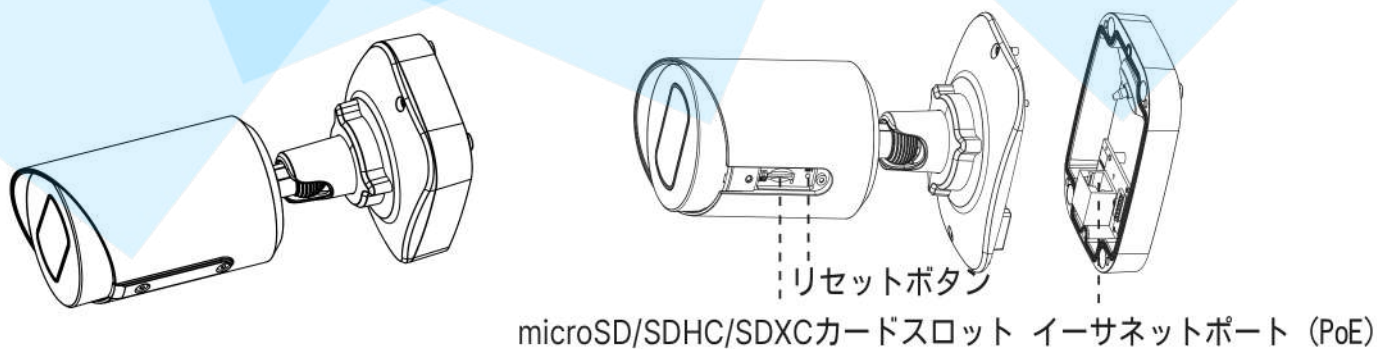


	モデル	IP-KMC2964-AI
カメラ	イメージセンサー	1/2.8" Progressive Scan CMOS
	最低被写体照度	カラー: 0.005Lux@F1.6 白黒: 0Lux 赤外線 照射時
	WDR	120dB Super WDR
	レンズ	2.8mm
	画角	H111° /D128° /V61°
	シャッタースピード	1/100000s~1s
	赤外線 到達距離	最大30m
	Day/Nightモード	Day/Night/Auto/カスタマイズ/スケジュール
	S/N	>55dB
ビデオ	最大映像解像度	1920x1080
	プライマリストリーム	60Hz: 30fps@(1920x1080,1280x960, 1280x720, 704x576) 50Hz: 25fps@(1920x1080,1280x960, 1280x720, 704x576)
	セカンダリストリーム	60Hz: 30fps@(704x576, 640x480,640x360, 352x288) 50Hz: 25fps@(704x576, 640x480,640x360, 352x288)
	サードストリーム	60Hz: 30fps@(1280x720, 704x576, 640x480, 640x360, 352x288) 50Hz: 25fps@(1280x720, 704x576, 640x480, 640x360, 352x288)
	映像圧縮方式	H.265+/H.265(HEVC)/H.264+/H.264/MJPEG
	映像ビットレート	16Kbps~16Mbps(CBR/VBR 選択可能)
	プライバシーマスク	最大 4エリア
	ROI	最大 8 エリア
	画質設定	ブライトネス/コントラスト/サチュレーション/シャープネス
インターフェース	イーサネット	1*RJ45 10M/100M イーサネット ポート
ネットワーク	ネットワークストレージ	NAS(NFS, SMB/CIFS サポート), ANR
	プロトコル	IPv4/IPv6, ARP, TCP, UDP, RTCP, RTP, RTSP, HTTP, HTTPS, DNS, DDNS, DHCP, FTP, NTP, SMTP, SNMP, UPnP, Bonjour, SIP, PPPoE, VLAN, 802.1x, QoS, IGMP, ICMP, SSL
音声	音声圧縮方式	G.711/AAC/G.722/G.726
	音声サンプリングレート	8/16/32/48KHz
	音声ビットレート	16~256kbps
AI機能	映像解析	侵入検知, 退出検知, アドバンスド動態検知, 妨害検知, ライン横断検知, 徘徊検知, 置き去り検知, 持ち去り検知
システム	ストレージ	ローカルストレージとして microSD/SDHC/SDXC カードをサポート, 最大 256GB
	拡張機能	BLC, HLC, 2D DNR, 3D DNR, デフォグ, AWB, IP アドレス フィルター, AGC, アンチフリッカー, コリドーモード, デブラー
	SIP/VoIP サポート	Voice & Video-over-IP
	イベントトリガー	動態検知, ネットワーク切断, 音声アラーム, etc.;
	イベントアクション	FTP アップロード, SMTP アップロード, SD カード録画, SIP Phone, HTTP 通知, etc.;
	互換規格	ONVIF Profile G & Q & S & T, API
その他	動作温度	-40°C~60°C
	動作湿度	0~90%(結露無きこと)
	電源	PoE (802.3af)
	消費電力	3.1W MAX 5.1W MAX (赤外線 照射時)
	ハウジング	IP67/IK10
	重量	610g
	外形寸法	97mmX74mmX180mm

# AIバンドルプルーフミニバレット ネットワークカメラ IP-KMC2964-AI

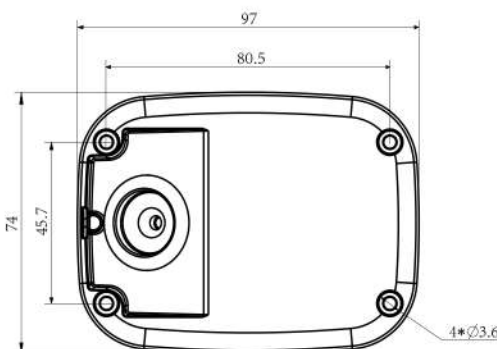


## 寸法図



光センサー  
赤外線LED

レンズ



単位：mm

## アクセサリ

A01 ポールマウント

重量：720g  
寸法：170\*51.5\*152.6mm



A02 内面コーナーマウント

重量：540g  
寸法：170\*23.2\*205.3mm



A03 外面コーナーマウント

重量：900g  
寸法：170\*152.6\*76.3mm



CCTV・特殊機材 製造・販売

**KELC-E**

<https://www.kelc-e.jp/>

## 株式会社ケルク電子システム

本社・京都営業所  
〒607-8411 京都市山科区御陵大津畑町37-7  
TEL：0120-560-056（営業直通）  
TEL：075-593-2103 FAX：075-593-2868

東京支店  
〒101-0047 東京都千代田区内神田1-15-16 松本ビル6F  
TEL：03-5577-6844 FAX：03-5282-5256

大阪営業所  
〒540-0029 大阪市中央区本町橋2-23第7松屋ビル6F  
TEL：0120-560-056 FAX：075-593-2868

お求め・お問い合わせは・・・