

CCTV・特殊機材 製造・販売

# KELC-E

株式会社ケルク電子システム

## AI 360° フィッシュアイパノラマ ネットワークカメラ

IP67

IK10



### 仕様書

### 特徴

- ▶ 12MP超高解像度（優れた鮮明度と細部まで、エリア全体の画像をキャプチャ）
- ▶ ハードウェア側/ソフトウェア側の歪み補正（操作中に柔軟性の高く2つの歪み補正方法をサポート）
- ▶ インターフェース多様（マイク内蔵、音声入力/出力、アラーム入力出力、及びDC 12Vの様々なインターフェース装備）
- ▶ 最先端のSMART IR IIテクノロジー（ハイビームとロービームを組み合わせ、さまざまな照明条件に合うようにIR強度を調整）
- ▶ 120dB Super WDR（最も明るい部分と最も暗い部分の明るさの比が最大120dBであっても優れた性能を発揮）
- ▶ 256G（最大256GBのmicroSD/SDHC/SDXCカードに対応）
- ▶ 2つの互換性モード（バンドルストリームモードは、すべてのチャンネルを1つに結合し、マルチチャンネルモードは、すべての元のチャンネルを送信）
- ▶ H.265+圧縮方式（帯域幅とストレージ使用量を平均でH.264より70%-80%以上削減）

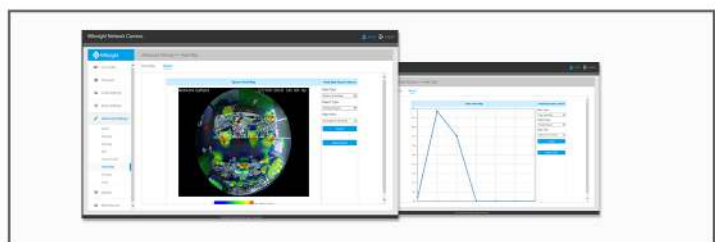
### AIビデオ分析

- 高度なAIエンジンが搭載された8個のビデオ分析モードはオブジェクトをインテリジェントにフィルタリングし、人と車のイベントに注目します。
- 人数カウントは、AIアルゴリズムに基づいた高精度でリアルタイムのデータを提供し、統計レポートを作成します。



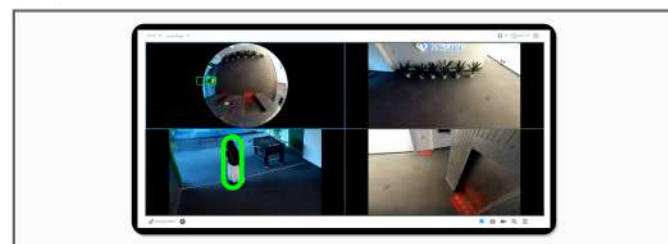
### 高級ヒートマップ

パノラマカメラに適用される高級ヒートマップは、監視場所内での人気の統計に使用されます。さまざまな詳細設定と直感的な時間/空間パターンを備え、人間行動を視覚化でき、よりスマートな小売管理ソリューションのビジネス業務改善に役立ちます。



### フィッシュアイ自動追尾機能

アルゴリズムに基づいたフィッシュアイ自動追尾機能により、フィッシュアイカメラはデジタルPTZを活用して、監視エリア全体から部分までをより安全に保護できます。画面内で移動オブジェクトが検出されると、オリジナルビューまたはパノラマビューに全体映像が表示され、ほかのリージョナルビューは連携してターゲットの詳細を追尾します。



### 絶妙なデザイン

本カメラのデザインは、簡潔さと絶妙さの考えを主張します。全体として、ネジのないデザインと複数のインターフェースケーブルは、カメラの簡潔性を保証します。また、電源ボードは、伝統的なケーブルでの給電方法に置き換え、内部空間を解放し、カメラの内部も芸術品になります。



# AI 360° フィッシュアイパノラマ ネットワークカメラ IP-KMC9674-AI

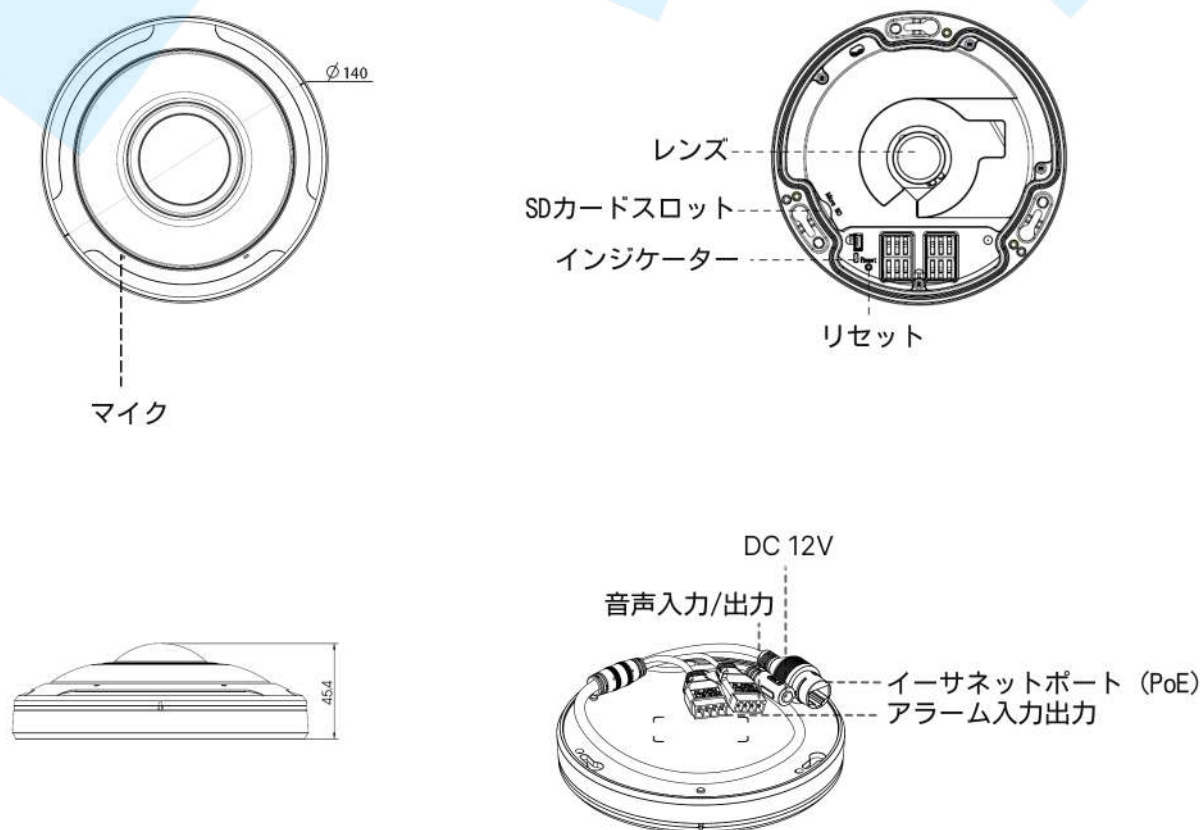


	モデル	IP-KMC9674-AI
カメラ	イメージセンサー	1/1.7" Progressive Scan CMOS
	最低被写体照度	カラー: 0.05Lux@F2.8 白黒: 0Lux 赤外線 照射時
	WDR	120dB Super WDR
	レンズ	1.98mm@F2.8
	画角	セル マウント時: 360° ; ウォール マウント時: 180° ; フラット マウント時: 360°
	シャッタースピード	1/100000s~1s
	赤外線 到達距離	最大15m
	Day/Nightモード	Day/Night/Auto/カスタマイズ/スケジュール
	S/N	>55dB
ビデオ	最大映像解像度	4000x3000
	プライマリストリーム	60Hz: 30fps@(3000x3000, 2560x2560, 1920x1920, 1280x1280) 50Hz: 25fps@(3000x3000, 2560x2560, 1920x1920, 1280x1280)
	セカンダリストリーム	60Hz: 30fps@(1280x960, 1024x1024, 736x736, 576x576) 50Hz: 25fps@(1280x960, 1024x1024, 736x736, 576x576)
	映像圧縮方式	H.265+/H.265(HEVC)/H.264+/H.264/MJPEG
	映像ビットレート	16Kbps~16Mbps(CBR/VBR 選択可能)
	プライバシーマスク	最大 24エリア
	ROI	最大 8 エリア
	画質設定	ブライトネス/コントラスト/サチュレーション/シャープネス
インターフェース	イーサネット	1*RJ45 10M/100M イーサネット ポート
	オーディオ 入出力	内蔵マイクロフォンx1
ネットワーク	ネットワーク ストレージ	NAS(NFS, SMB/CIFS サポート), ANR
	プロトコル	IPv4/IPv6, ARP, TCP, UDP, RTCP, RTP, RTSP, HTTP, HTTPS, DNS, DDNS, DHCP, FTP, NTP, SMTP, SNMP, UPnP, Bonjour, SIP, PPPoE, VLAN, 802.1x, QoS, IGMP, ICMP, SSL
音声	音声圧縮方式	G.711/AAC/G.722/G.726
	音声サンプリングレート	8/16/32/44.1/48KHz
	音声ビットレート	16~256kbps
AI機能	映像解析	侵入検知, 退出検知, アドバンスド動態検知, 妨害検知, ライン横断検知, 徘徊検知, 置き去り検知, 持ち去り検知
	人数カウント&レポート	最大4領域への入退出する人数をカウント
システム	ストレージ	ローカルストレージとして microSD/SDHC/SDXC カード をサポート, 最大 256GB
	拡張機能	オートトラッキング, ヒートマップ, BLC, HLC, 2D DNR, 3D DNR, デフォグ, AWB, IP アドレス フィルター, AGC, アンチフリッカー, コリドーモード, デブラー
	SIP/VoIP サポート	Voice & Video-over-IP
	イベント トリガー	動態検知, ネットワーク切断, 音声アラーム, etc.;
	イベント アクション	FTP アップロード, SMTP アップロード, SD カード録画, SIP Phone, HTTP 通知, etc.;
	互換規格	ONVIF Profile G & Q & S & T, API
その他	動作温度	-40°C~60°C
	動作湿度	0~90%(結露無きこと)
	電源	PoE (802.3af), DC 12V ±10%
	消費電力	6W MAX 11W MAX (赤外線 照射時)
	ハウジング	IP67/IK10
	重量	700g
	外形寸法	Φ140mmX45.4mm

# AI 360° フィッシュアイパノラマ ネットワークカメラ IP-KMC9674-AI



## 寸法図



単位：mm

## アクセサリ

### A01 ボールマウント

重量：720g  
寸法：170\*51.5\*152.6mm



### A03 外面コーナーマウント

重量：900g  
寸法：170\*152.5\*76.3mm



### A72 ウォールマウント

重量：560g  
寸法：240\*160\*136mm



### A75 ジャンクションボックス

重量：200g  
寸法：145\*167\*33.5mm



CCTV・特殊機材 製造・販売

**KELC-E**

<https://www.kelc-e.jp/>

## 株式会社ケルク電子システム

本社・京都営業所  
〒607-8411 京都市山科区御陵大津畑町37-7  
TEL：0120-560-056（営業直通）  
TEL：075-593-2103 FAX：075-593-2868

東京支店  
〒101-0047 東京都千代田区内神田1-15-16 松本ビル6F  
TEL：03-5577-6844 FAX：03-5282-5256

大阪営業所  
〒540-0029 大阪市中央区本町橋2-23第7松屋ビル6F  
TEL：0120-560-056 FAX：075-593-2868

お求め・お問い合わせは・・・