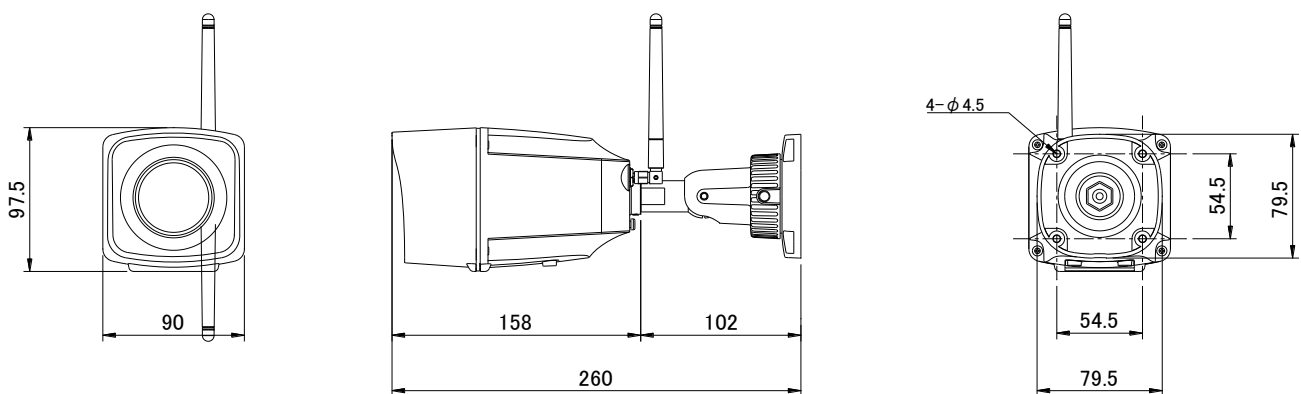


仕様		
品名		500万画素 SD カードレコーダー内蔵バレットカメラ
品番		IG-KHC150BGW
カメラ部仕様	撮像素子	Sony 1/2.8型 5.0M プログレッシブスキャン CMOS センサー
	解像度	2592(H) × 1944(V) 約500万画素
	最低被写体照度	カラー : 0.09 lx (F : 1.3、シャッター速度 : 1/30 秒、50IRE) : 0.01 lx (F : 1.3、AGC 最大時) モノクロ : 0 lx (赤外線 LED 投光時)
	S/N 比	31.0dB、ノイズ特性値 : 1.61 (8bit)
	電子シャッター	自動 : 1/10 秒~1/10,000 秒、マニュアル : 1/10 秒~1/10,000 秒で19ステップ
	デイナイト機能	ICR 搭載 自動 (照度センサー) / カラー / モノクロ 切替
	ワイドダイナミックレンジ	デジタルWDR 10段階切替
	レンズ性能	電動バリフォーカルレンズ f=2.8mm~12mm / F1.3 水平 : 105° ~30.3°、垂直 : 56.3° ~17.1°
	オートゲインコントロール (AGC)	自動 / マニュアル 切替 30段階
	逆光補正	ワイドダイナミックレンジ方式
	自動フリッカーレス機能	自動 / 50Hz / 60Hz 切替
	ホワイトバランス	ATW / 手動 (白熱灯 / 蛍光灯 / 日光 / 曇り / 日陰) 切替
	デジタルノイズリダクション	3DNR ON / OFF 切替
	画像回転	水平反転 / 垂直反転
	動体検知機能	ON / OFF 切替 (4ゾーン・プログラマブル)
	プライバシー機能	ON / OFF 切替 (8ゾーン・プログラマブル)
	デフォッグ機能	ON / OFF 切替
	赤外線 (IR) LED	6個
	赤外線到達距離	約30m
録画部仕様	録画圧縮方式	H.265、H.264 AVI 動画ファイル形式
	録画解像度	2592×1944 / 1920×1080 / 1280×720 / 640×480 (ストリーム2 使用時は、1280×720 / 640×480 のみ) 1 ~ 30fps
	録画画質	ビットレートコントロール CBR / VBR 切替、512kbps ~ 8192kbps (ストリーム2 使用時は、256kbps ~ 4096kbps) GOP サイズ 1 ~ 90 段階 (最大、フレームレートによる)
	録画モード	連続 / 動体検知 (スケジュール運用による)
	プリ・ポスト録画	プリ : 0 ~ 21 秒、ポスト : 1 ~ 200 秒
	タイムスタンプ機能	あり (日付・時刻)
	録画状態表示	カメラレンズ上部にLED 表示灯 (録画中 : 点灯 (緑)、録画停止中 : 点滅、電源切 : 消灯)
	データバックアップ	日時・録画モードを指定し、Web ブラウザーからダウンロード (AVI 動画ファイル)
	再生方法	Web ブラウザー : カメラにアクセスし、再生画面から再生 SD カード : PC に認識、各種動画再生ソフトによる再生 バックアップデータ : 各種動画再生ソフトによる再生
	暗号化機能	暗号化によるデータ保護機能
	検索機能	日時指定検索 / イベント検索
	保存メディア	SD カード (最大 256GB) 推奨品 : SD-K1D256XC (256GB)、SD-K1D128XC (128GB)、SD-K1D64XC (64GB) SD-KSD256XC (256GB)、SD-KSD128XC (128GB)、SD-KSD64XC (64GB)
	時刻補正機能	PC 同期 / NTP サーバー同期 (インターネット接続時) / GPS 同期 ※ ※ GPS はスケジュール設定の時間ごとに補正、 月差 : ±25 秒以内 (25°C、GPS 非受信時)、 ±1 秒以内 (25°C、GPS 受信時)

ネットワーク仕様	ネットワーク	10BASE-T/100BASE-TX、RJ45 コネクター
	周波数帯域	2.4GHz 帯
	セキュリティ	WPA2-PSK (TKIP / AES) ステルス機能搭載 IP アドレスフィルタリング 無線LAN アクセス : SSID・パスワード、カメラアクセス時 : ID・パスワード
	MAC アドレスフィルタリング	ホワイトリスト / ブラックリスト 登録 10 端末
	ソフトウェアリセット	再起動 / 設定リセット (IP アドレスを除く) / ファクトリーリセット
	管理者権限	4 段階 (制限なし / カメラ設定・ライブ閲覧・データ再生のみ / ライブ閲覧のみ / FTP)
	対応プロトコル	TCP/IP、UDP、IPv4、HTTP、DHCP、FTP、UPnP、RTSP、ARP
	最大同時アクセス数	10 ユーザー
	対応ブラウザ	Microsoft Edge (推奨)、Google Chrome、Safari、Safari on iOS
一般仕様	保護等級	IP67 準拠 / IP66 準拠
	材質	アルミダイキャスト
	塗装色	ホワイト (半光沢)
	電源電圧	DC ジャック (2.1φmm) DC12V ± 10% 推奨品 : PS-1236 AC100V 50/60Hz ※ AC アダプター「PS-1236」使用時
	消費電力	10.4W (最大) ※SD カード、GPS [AH-KAG1036] 接続時 推奨 AC アダプター[PS-1236]使用時、AC 側消費電力 14W (最大)
	使用温度範囲	-10°C ~ +50°C (85%RH 以下 結露なきこと)
	外形寸法	90 (W)mm × 97.5 (H)mm × 260 (L)mm (本体のみ、突起物を除く)
	重量	約 1,000 g (本体のみ)
その他	付属品	取扱説明書×1、USB メモリ×1、無線アンテナ×1、アンカープラグ×4、 タッピングネジ×4、カバー開閉用トルクスレンチ×1、カメラ調整用六角レンチ×1
	推奨ジャンクション BOX	・ BX-150GA (W)N ・ BX-150GAL

承認図



単位 : mm