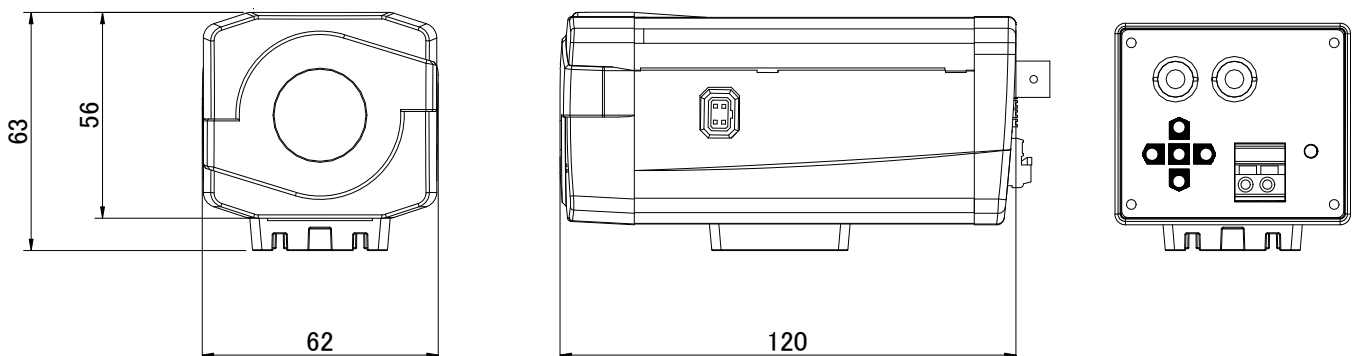


仕様

| | | |
|-----------|---|--|
| 商品名 型式 | AHD デイナイトカメラ KE-AHD321M | |
| カメラ仕様 | 撮像素子 解像度 AHD 規格 映像出力 最低被写体照度 電子シャッター デイナイト機能 メニュー表示 (OSD) アイリスコントロール レンズマウント オートゲインコントロール (AGC) 逆光補正 (BLC) デフォッグ ホワイトバランス デジタルノイズリダクション 電子感度アップ 言語 デジタルズーム 画像反転 動体検知機能 プライバシー機能 | SONY 1/3 型 2.4M プログレッシブスキャン Exmor CMOS センサー 1920 (H) × 1080 (V) 約 240 万画素 AHD1.0 1280×720p@25/30fps / AHD2.0 1920×1080p@25/30fps 切替 1ch AHD1.0(720P) / AHD2.0 (1080P) 切替 (BNC) 1ch 1.0Vp-p コンボジット信号 75Ω (BNC) カラー : 0.05 lx (F:1.2 時) モノクロ : 0.02 lx (F:1.2 時) 0.001 lx (電子増感時) 自動 : 1/30 秒 ~ 1/50,000 秒 マニュアル : FL (1/100 秒) 含む、1/30 秒 ~ 1/30,000 秒で 12 ステップ ICR 搭載 EXT (外部) / 自動 / カラー / モノクロ 切替 スクリーン上に表示 (背面 SW で操作) DC オートアイリス CS マウント 20 段階 切替 OFF / BLC / HSBLG 切替 ON / OFF 切替 AWB / ATW / PUSH LOCK / MANUAL 切替 SMART DNR ON / OFF 切替 2DNR OFF / LOW / MIDDLE / HIGH 切替 3DNR OFF / LOW / MIDDLE / HIGH 切替 ON / OFF 切替 (2 倍 ~ 32 倍) 英語 / 日本語 / 繁体中国語 / 簡体中国語 切替 1.0 倍 ~ 8.0 倍 水平反転 / 垂直反転 / 回転 ON / OFF 切替 (4 ゾーン・プログラマブル) ON / OFF 切替 (16 ゾーン・プログラマブル) |
| 一般仕様 | 電源電圧 消費電流 使用温度範囲 保管温度範囲 外形寸法 重量 | 電源重畳方式 : 専用電源ユニット KE-PS114 / KE-PS118 より供給 電源別送方式 : DC12V ± 10% 100mA (最大) -10°C ~ +50°C (80%RH 以下 結露なきこと) -20°C ~ +60°C (90%RH 以下 結露なきこと) 62 (W)mm × 56 (H)mm × 120 (L)mm (本体のみ、突起物を除く) 約 350 g (本体のみ) |

承認図



単位 : mm