

フルハイビジョン SDカードレコーダー内蔵カメラ

KER-300B II



— ビュレット型 —

赤外線投光器付きで
照度のない暗闇でも撮影可能！

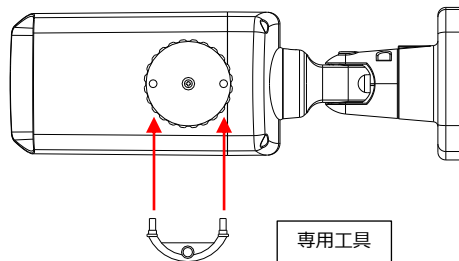


高機能

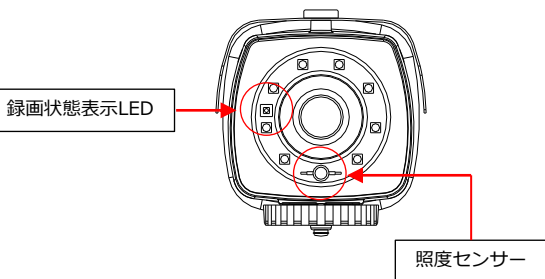
フルハイビジョンの鮮明な映像を記録できます。
最大256GBのSDカードに録画が可能です。
パスワード機能でSDカード盗難・紛失の際の情報漏えいを防止します。
SDカードスロットを2スロット装備しているので
万一のデータ破損に備えてデュアル録画が可能。
また、SDカードスロット部の盗難防止用カバーは
専用工具が無いと開閉することができない構造に
なっています。
ネットワークにも接続可能です。(ONVIF対応)

底面 SDカードスロット部
盗難防止用カバー

実用新案登録
第3208124号



専用工具



録画状態表示LED

照度センサー

簡単・便利

カメラとレコーダーが一体だから設置が簡単。
画角調整に便利なオートフォーカスと電動
ズーム機能付きです。
LED表示で録画状態を外部から確認できます。

こんな用途に

IP66準拠で屋外設置が可能です。
常時モニター監視が不要で不測の事態
が起きた時などで映像確認する場合に
最適です。
街頭・駐車場の防犯、不法投棄監視などに...

録画日数目安

(単位：日)

SDカード 容量	ビットレート (kbps)			
	800	1200	1600	2000
64GB	7.4	4.9	3.7	3.0
128GB	15	9.9	7.4	5.9
256GB	30	20	15	12

※ 録画時間は、解像度・フレームレートの数値に因らず、SDカードの容量と
ビットレート(1秒間あたりのデータ量)で決まります。
ビットレートが同じ場合、解像度・フレームレートを上げる程、1フレーム
に割り当てられるデータ量が少なくなりますので、画質は低下します。



RBSSマークは公益社団法人日本防犯設備協会が優良な防犯機器として
認定した機器に表示することができる安心マークです。

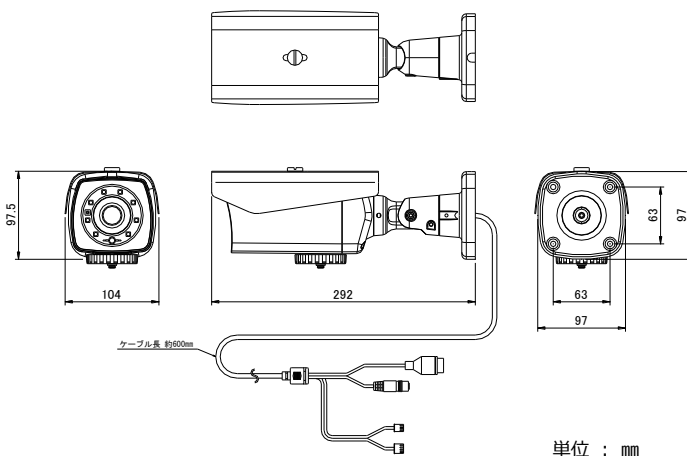
CCTV・特殊機材 製造・販売

KELC-E

製品仕様

KER-300B II	
撮像素子	Sony 1 / 2.8型 プログレッシブスキャン CMOSセンサー
解像度	1945 (H) × 1097 (V) 約213万画素
最低被写体照度	カラー : 0.08 lx (F: 1.4、シャッター速度: 1/30秒) : 0.05 lx (F: 1.4、スローシャッター使用) モノクロ : 0.01 lx (F: 1.4、シャッター速度: 1/30秒)
デイナイト機能	ICR搭載 自動 / カラー / モノクロ / 外部信号 (照度センサー) 切替
ワイドダイナミックレンジ	ATR-EX デジタルWDR 4段階切替
レンズ性能	DCオートアイリス 4.3倍電動バリフォーカルレンズ f=2.8mm~12 mm / F1.4~2.0 水平: 108.5°~32.5°、垂直: 61°~18.3°
オートフォーカス機能	自動 / マニュアル 切替
デジタルズーム	1.0倍~16倍
逆光補正 (BLC)	ON / OFF 4段階切替
プライバシー機能	ON / OFF 切替 (8ゾーン・プログラマブル)
動体検知機能	ON / OFF 切替 (4ゾーン・プログラマブル)
赤外線 (IR) LED	8個 赤外線到達距離: 約20m
録画圧縮方式	H. 264準拠 (Main Profile / High Profile / Baseline Profile) 、MP4動画ファイル形式
録画解像度	H. 264 1920×1080 / 1600×900 / 1280×720 / 960×540 / 640×360 / 320×180
フレームレート	1, 2, 3, 4, 5, 6, 10, 12, 12.5, 15, 20, 25, 30 fps
録画モード	連続 / 動体検知 (スケジュール運用による)
ネットワーク	10BASE-T / 100BASE-TX、RJ45 コネクター
セキュリティ	カメラアクセス時: ID・パスワード
録画状態表示	前面ガラス内にLED表示灯 (録画中: 点灯 (緑)、録画停止中: 消灯)
保存メディア	SDカード (2スロット・最大256GB) 推奨品: SFSD064GL3BM1TOEHG2B1STD (64GB) / SFSD128GL3BM1TOEG2B1STD (128GB) (スイスビット製)
時刻補正機能	PC同期 / NTPサーバー同期 (インターネット接続時) / GPS同期※ ※GPS (オプション、品番: KGM4646S5S) は、毎日23:00に補正、月差: ±25秒以内 (25℃、GPS非受信時)、±1秒以内 (25℃、GPS受信時)
電源電圧	DCジャック (2.1φmm) DC12V ± 10% / 25W (最大) 推奨品: PS-1236 AC100V 50/60Hz ※ ACアダプター「PS-1236使用時」
消費電力	25W (最大)
使用温度範囲	-10℃ ~ +50℃ (80%RH以下 結露なきこと)
保護等級	IP66準拠
重量	約1,400g (本体のみ)

外形寸法図



関連商品



⚠ 安全に関する ご注意 ● 商品を安全にお使いいただくため、ご使用前に必ず『取扱説明書』をよくお読みください。

CCTV・特殊機材 製造・販売

KELC-E

<https://www.kelc-e.jp/>

株式会社ケルク電子システム

本社・京滋営業所
〒607-8411 京都市山科区御陵大津畑町37-7
TEL : 075-593-2103 FAX : 075-593-2868

東京支店
〒101-0047 東京都千代田区内神田1-15-16 松本ビル6F
TEL : 03-5577-6844 FAX : 03-5282-5256

大阪営業所
〒540-0029 大阪市中央区本町橋2-23第7松屋ビル6F
(電話・FAXは本社で受信)

お求め・お問い合わせは・・・

※ 製品の外观及び仕様は品質改善のため予告なしに変更することがあります。あらかじめご了承ください。

※ SDカードは消耗品です。定期的に点検を行い、新しいSDカードと交換してください。

※ 本製品は、犯罪抑止等を意図して製作された商品ですが、犯罪の防止・安全を完全に保証するものではありません。万一被害などが発生しても、弊社は責任を負いかねますので、ご了承ください。